

## PRODUKTDATENBLATT

---

Artikelnummer 260402

EAN 4015609014576

Hersteller WALTHER-WERKE

WEEE-Reg.-Nr: DE 22131895

### Produktbeschreibung

---

Stecker 63A 4P 2h mit Kabelknickschutz



Abbildung ähnlich

### Ausführliche Artikelbeschreibung

---

WALTHER Stecker 63A 4P 50-500V 300-500Hz 2h IP44

aus PA6-Material

mit Schraubanschluss

und Kabelknickschutz

Erhöhte Sicherheit durch eingespritzte 2K-Dichtung und 2 Kontaktschrauben.

### Bestellinformationen





---

|                    |          |
|--------------------|----------|
| Nettogewicht       | 0,527 kg |
| Gerätehöhe         | 252 mm   |
| Gerätebreite       | 97 mm    |
| Gerätetiefe        | 81 mm    |
| Bestelleinheit     | Stück    |
| Verpackungseinheit | 5        |
| Bruttogewicht      | 2,783 kg |
| Verpackungshöhe    | 0,31 m   |
| Verpackungsbreite  | 0,195 m  |
| Verpackungstiefe   | 0,14 m   |
| Zolltarifnummer    | 85366990 |

## Konformitäten

|                  |             |
|------------------|-------------|
| CE-Konformität   | v           |
| RoHS-Richtlinie  | 2011/65/EU  |
| RoHS-Richtlinie  | 2015/863/EU |
| REACH-Verordnung | 1907/2006   |

## Zertifikate

|                   |                       |   |
|-------------------|-----------------------|---|
| VDE certification | 40000693              |  |
| UL certification  | E329476               |  |
| EAC certification | BY112.02.01.020.06090 |  |
| CSA certification | 70096522              |  |

## Klassifikationssystem

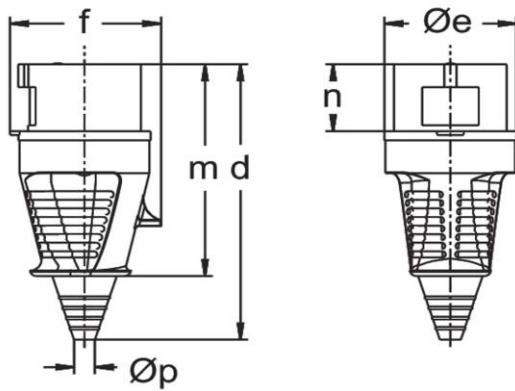
|                       |          |
|-----------------------|----------|
| Klassifikationssystem | ETIM_9.0 |
| ETIM Klasse           | EC000140 |

## Technische Produktdaten

|   |                        |
|---|------------------------|
| IEC-Stromstärke                           | 63 A                   |
| Polzahl                                   | 4                      |
| Spannung nach IEC 60309 (Serie I)         | >50 V >300 Hz - 500 Hz |
| Uhrzeit-Stellung                          | 2 h                    |
| Kennfarbe                                 | grün                   |
| Schutzart (IP)                            | IP44                   |
| Anschlusstechnik                          | Schraubklemme          |
| Kabeleinführung                           | Knickschutztülle       |
| Steckrichtung                             | gerade                 |
| Werkstoff                                 | Kunststoff             |
| Kontaktmaterial                           | CuZn                   |
| Oberflächenbehandlung Kontakte            | unbehandelt            |
| Leiterquerschnitt (starr)                 | 6 - 25 mm <sup>2</sup> |
| Leiterquerschnitt (flexibel)              | 6 - 16 mm <sup>2</sup> |
| Kabeldurchmesser                          | 15 - 33 mm             |
| Abmantellänge                             | 80 mm                  |
| Abisolierlänge                            | 12 mm                  |
| Max. Drehmoment Schraubanschluss          | 1,2 Nm                 |
| Max. Drehmoment Gehäuseverschlusschrauben | 1,2 Nm                 |

|  |      |
|--|------|
| Min. Drehmoment Kabelverschraubung     | 4 Nm |
| Max. Drehmoment Zugentlastung          | 2 Nm |
| Brennbarkeitsklasse des Gehäuses       | V0   |
| Brennbarkeitsklasse des Kontaktträgers | V0   |

## Maßzeichnung



| Amp. | 16   |      | 32    | 63    |       |       |
|------|------|------|-------|-------|-------|-------|
| Pole | 3    | 5    | 5     | 3     | 4     | 5     |
| d    | 141  | 153  | 181   | 252   | 252   | 252   |
| Øe   | 51   | 65   | 72    | 81    | 81    | 81    |
| f    | 60   | 75   | 88    | 97    | 97    | 97    |
| m    | 108  | 117  | 138   | 192   | 192   | 192   |
| n    | 37   | 37   | 46    | 67    | 67    | 67    |
| Øp   | 7/13 | 8/21 | 11/24 | 15/33 | 15/33 | 15/33 |