

## PRODUKTDATENBLATT

---

Artikelnummer 269409

---

EAN 4015609015092

Hersteller WALTHER-WERKE

WEEE-Reg.-Nr: DE 22131895

### Produktbeschreibung

---

Wasserdichter Stecker 63A 4P 9h mit  
Trompetenverschraubung



Abbildung ähnlich

### Ausführliche Artikelbeschreibung

---

WALTHER Stecker 63A 4P 230V 9h IP67

aus PA6-Material

mit Schraubanschluss

und Trompetenverschraubung

Erhöhte Sicherheit durch eingespritzte 2K-Dichtung und 2 Kontaktschrauben.

### Bestellinformationen

---

Nettogewicht 0,6189 kg

Gerätehöhe 243 mm

Gerätebreite 110 mm

Gerätetiefe 110 mm

Bestelleinheit Stück

Verpackungseinheit 5

Bruttogewicht 3,2905 kg

Verpackungshöhe 0,31 m

Verpackungsbreite 0,255 m





Verpackungstiefe 0,15 m

Zolltarifnummer 85366990

## Konformitäten

CE-Konformität	v
RoHS-Richtlinie	2011/65/EU
RoHS-Richtlinie	2015/863/EU
REACH-Verordnung	1907/2006

## Zertifikate

VDE certification	40000693	
UL certification	E329476	
EAC certification	BY112.02.01.020.06090	
CSA certification	70096522	

## Klassifikationssystem

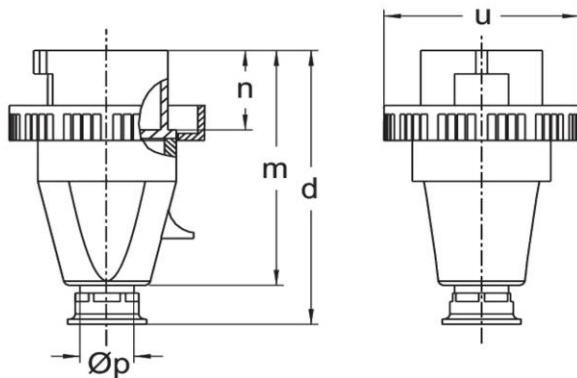
Klassifikationssystem	ETIM_9.0
ETIM Klasse	EC000140

## Technische Produktdaten

IEC-Stromstärke	63 A
Polzahl	4
Spannung nach IEC 60309 (Serie I)	200 V - 250 V
Uhrzeit-Stellung	9 h
Kennfarbe	blau
Schutzart (IP)	IP67
Anschlusstechnik	Schraubklemme
Kabeleinführung	Verschraubung
Steckrichtung	gerade
Werkstoff	Kunststoff
Kontaktmaterial	CuZn
Oberflächenbehandlung Kontakte	unbehandelt
Leiterquerschnitt (starr)	6 - 25 mm <sup>2</sup>
Leiterquerschnitt (flexibel)	6 - 16 mm <sup>2</sup>
Kabeldurchmesser	18 - 35 mm
Abmantellänge	80 mm
Abisolierlänge	12 mm
Max. Drehmoment Schraubanschluss	1,2 Nm
Max. Drehmoment Gehäuseverschlusschrauben	1,2 Nm

Min. Drehmoment Kabelverschraubung	4 Nm
Max. Drehmoment Zugentlastung	2 Nm
Brennbarkeitsklasse des Gehäuses	V0
Brennbarkeitsklasse des Kontaktträgers	V0

## Maßzeichnung



Amp.	63			125		
Pole	3	4	5	3	4	5
d	243	243	243	315	315	315
m	195	195	195	258	258	258
n	67	67	67	75,5	75,5	75,5
u	110	110	110	130	130	130
$\varnothing p$	18-35	18-35	18-35	24-45	24-45	24-45