

## PRODUKTDATENBLATT

---

Artikelnummer 269509

EAN 4015609015160

Hersteller WALTHER-WERKE

WEEE-Reg.-Nr: DE 22131895

### Produktbeschreibung

---

Wasserdichter Stecker 63A 5P 9h mit  
Trompetenverschraubung



Abbildung ähnlich

### Ausführliche Artikelbeschreibung

---

WALTHER Stecker 63A 5P 230V 9h IP67

aus PA6-Material

mit Schraubanschluss

und Trompetenverschraubung

Erhöhte Sicherheit durch eingespritzte 2K-Dichtung und 2 Kontaktschrauben.

### Bestellinformationen





---

|                    |          |
|--------------------|----------|
| Nettogewicht       | 0,662 kg |
| Gerätehöhe         | 243 mm   |
| Gerätebreite       | 110 mm   |
| Gerätetiefe        | 110 mm   |
| Bestelleinheit     | Stück    |
| Verpackungseinheit | 5        |
| Bruttogewicht      | 3,506 kg |
| Verpackungshöhe    | 0,31 m   |
| Verpackungsbreite  | 0,255 m  |
| Verpackungstiefe   | 0,15 m   |
| Zolltarifnummer    | 85366990 |

## Konformitäten

|                  |             |
|------------------|-------------|
| CE-Konformität   | v           |
| RoHS-Richtlinie  | 2011/65/EU  |
| RoHS-Richtlinie  | 2015/863/EU |
| REACH-Verordnung | 1907/2006   |

## Zertifikate

|                   |                       |   |
|-------------------|-----------------------|---|
| VDE certification | 40000693              |  |
| UL certification  | E329476               |  |
| EAC certification | BY112.02.01.020.06090 |  |
| CSA certification | 70096522              |  |

## Klassifikationssystem

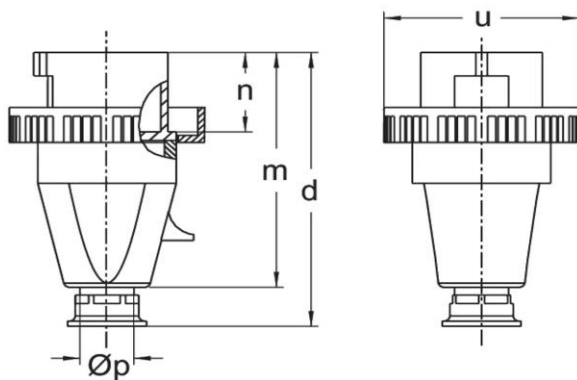
|                       |          |
|-----------------------|----------|
| Klassifikationssystem | ETIM_9.0 |
| ETIM Klasse           | EC000140 |

## Technische Produktdaten

|   |                        |
|---|------------------------|
| IEC-Stromstärke                           | 63 A                   |
| Polzahl                                   | 5                      |
| Spannung nach IEC 60309 (Serie I)         | 120/208 V - 144/250 V  |
| Uhrzeit-Stellung                          | 9 h                    |
| Kennfarbe                                 | blau                   |
| Schutzart (IP)                            | IP67                   |
| Anschlusstechnik                          | Schraubklemme          |
| Kabeleinführung                           | Verschraubung          |
| Steckrichtung                             | gerade                 |
| Werkstoff                                 | Kunststoff             |
| Kontaktmaterial                           | CuZn                   |
| Oberflächenbehandlung Kontakte            | unbehandelt            |
| Leiterquerschnitt (starr)                 | 6 - 25 mm <sup>2</sup> |
| Leiterquerschnitt (flexibel)              | 6 - 16 mm <sup>2</sup> |
| Kabeldurchmesser                          | 18 - 35 mm             |
| Abmantellänge                             | 80 mm                  |
| Abisolierlänge                            | 12 mm                  |
| Max. Drehmoment Schraubanschluss          | 1,2 Nm                 |
| Max. Drehmoment Gehäuseverschlusschrauben | 1,2 Nm                 |

|  |      |
|--|------|
| Min. Drehmoment Kabelverschraubung     | 4 Nm |
| Max. Drehmoment Zugentlastung          | 2 Nm |
| Brennbarkeitsklasse des Gehäuses       | V0   |
| Brennbarkeitsklasse des Kontaktträgers | V0   |

## Maßzeichnung



| Amp. | 63    |       |       | 125   |       |       |
|------|-------|-------|-------|-------|-------|-------|
| Pole | 3     | 4     | 5     | 3     | 4     | 5     |
| d    | 243   | 243   | 243   | 315   | 315   | 315   |
| m    | 195   | 195   | 195   | 258   | 258   | 258   |
| n    | 67    | 67    | 67    | 75,5  | 75,5  | 75,5  |
| u    | 110   | 110   | 110   | 130   | 130   | 130   |
| Øp   | 18-35 | 18-35 | 18-35 | 24-45 | 24-45 | 24-45 |