

PRODUKTDATENBLATT

Artikelnummer 279SW

EAN 4015609223282

Hersteller WALTHER-WERKE

WEEE-Reg.-Nr: DE 22131895

Produktbeschreibung

Wasserdichter Stecker 125A 5P 6h mit
Trompetenverschraubung für Licht- und
Bühnentechnik



Abbildung ähnlich

Ausführliche Artikelbeschreibung

WALTHER Stecker 125A 5P 400V 6h IP67

aus PA6-Material

Farbe: schwarz

mit Schraubanschluss

und Trompetenverschraubung

für Licht- und Bühnentechnik

Erhöhte Sicherheit durch eingespritzte 2K-Dichtung und 2 Kontaktschrauben.

Bestellinformationen

Nettogewicht	1,473 kg
Gerätehöhe	315 mm
Gerätebreite	130 mm
Gerätetiefe	130 mm
Bestelleinheit	Stück
Verpackungseinheit	2
Bruttogewicht	3,142 kg
Verpackungshöhe	0,31 m
Verpackungsbreite	0,255 m
Verpackungstiefe	0,15 m
Zolltarifnummer	85366990

Konformitäten

CE-Konformität	v
RoHS-Richtlinie	2011/65/EU
RoHS-Richtlinie	2015/863/EU
REACH-Verordnung	1907/2006

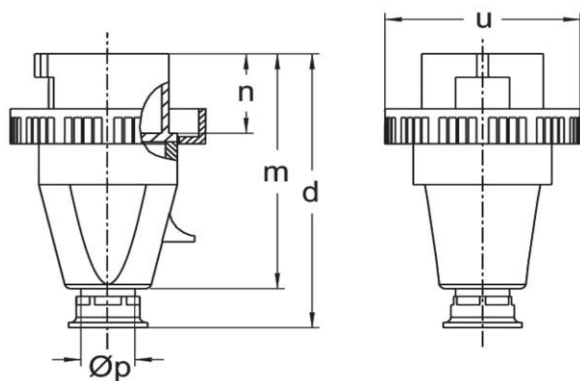
Klassifikationssystem

Klassifikationssystem	ETIM_9.0
ETIM Klasse	EC000140

Technische Produktdaten

IEC-Stromstärke	125 A
Polzahl	5
Spannung nach IEC 60309 (Serie I)	200/346 V - 240/415 V
Uhrzeit-Stellung	6 h
Kennfarbe	rot
Schutzart (IP)	IP67
Anschlusstechnik	Schraubklemme
Kabeleinführung	Verschraubung
Steckrichtung	gerade
Werkstoff	Kunststoff
Kontaktmaterial	CuZn
Oberflächenbehandlung Kontakte	vernickelt
Leiterquerschnitt (starr)	25 - 70 mm ²
Leiterquerschnitt (flexibel)	16 - 50 mm ²
Kabeldurchmesser	24 - 45 mm
Abmantellänge	80 mm
Abisolierlänge	19 mm
Max. Drehmoment Schraubanschluss	4 Nm
Max. Drehmoment Gehäuseverschlusschrauben	2 Nm
Min. Drehmoment Kabelverschraubung	6 Nm
Max. Drehmoment Zugentlastung	2 Nm
Brennbarkeitsklasse des Gehäuses	V0
Brennbarkeitsklasse des Kontaktträgers	V0

Maßzeichnung



Amp.	63			125		
Pole	3	4	5	3	4	5
d	243	243	243	315	315	315
m	195	195	195	258	258	258
n	67	67	67	75,5	75,5	75,5
u	110	110	110	130	130	130
Øp	18-35	18-35	18-35	24-45	24-45	24-45