

PRODUKTDATENBLATT

Artikelnummer 310707

EAN 4015609511501

Hersteller WALTHER-WERKE

WEEE-Reg.-Nr. DE 22131895

Artikelbeschreibung

Kupplung 16A 7P 7h mit außenliegendem
Kabelknickschutz



Abbildung ähnlich

Ausführliche Artikelbeschreibung

WALTHER Kupplung 16A 7P 500V 7h IP44

aus PA6-Material

mit Schraubanschluss

und außenliegendem Kabelknickschutz

Erhöhte Sicherheit durch eingespritzte 2K-Dichtung und 2 Kontaktschrauben.

Bestellinformationen

Bestelleinheit Stück

Zolltarifnummer 85366990

Nettogewicht 0,245 kg

Verpackungseinheit (VPE) 10

Länge der Verpackung 0,31 m

Breite der Verpackung 0,163 m

Tiefe der Verpackung 0,113 m

Bruttogewicht (VPE) 2,562 kg

Klassifikationssystem

Klassifikationssystem ETIM_6.0

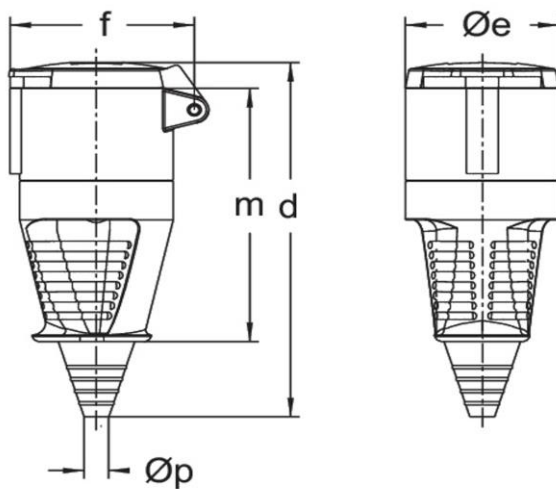
ETIM-Klasse

EC001320

Technische Produktdaten

IEC-Stromstärke	16 A
UL/CSA-Stromstärke (wenn UL-Ausführung gewünscht)	20 A
Polzahl	7
Spannung nach EN 60309-2	500 V (50+60 Hz) schwarz
Uhrzeit-Stellung	7 h
Kennfarbe	schwarz
RAL-Nummer	9005
Schutzart (IP)	IP44
Anschlusstechnik	Schraubklemme
Steckrichtung	gerade
Kabeleinführung	Knickschutztülle
Werkstoff	Kunststoff

Maßzeichnung



Amp.	16	32
Pole	7	7
d	167	196
$\varnothing e$	65	72
f	85	98
m	119	141
$\varnothing p$	8/21	11/24