

PRODUKTDATENBLATT

Artikelnummer 316306

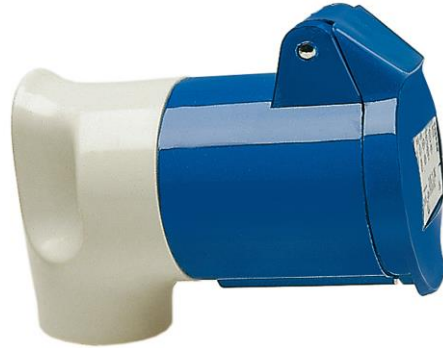
EAN 4015609016310

Hersteller WALTHER-WERKE

WEEE-Reg.-Nr. DE 22131895

Artikelbeschreibung

MONDO Winkelkupplung 16A 3P 6h



Produktbild

Ausführliche Artikelbeschreibung

WALTHER Winkelkupplung 16A 3P 230V 6h IP44
Kleinspannungs-Steckvorrichtung der Serie MONDO
aus PA6-Material
mit Schraubanschluss
und Kabelknickschutz




Bestellinformationen

Bestelleinheit	Stück
Zolltarifnummer	85366990
Nettogewicht	0,3041 kg
Verpackungseinheit (VPE)	10
Länge der Verpackung	0,31 m
Breite der Verpackung	0,163 m
Tiefe der Verpackung	0,113 m
Bruttogewicht (VPE)	3,153 kg

Zertifikate

VDE/ENEC certification 40024796



UL certification	No. E329476	
EAC certification	BY112.02.01.020 06101	
CSA certification	70096522	

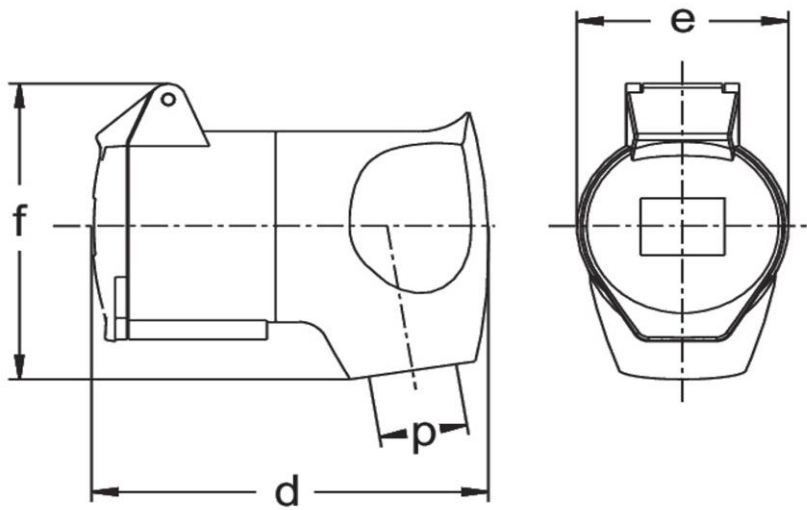
Klassifikationssystem

Klassifikationssystem	ETIM_6.0
ETIM-Klasse	EC001320

Technische Produktdaten

IEC-Stromstärke	16 A
UL/CSA-Stromstärke (wenn UL-Ausführung gewünscht)	20 A
Polzahl	3
Spannung nach EN 60309-2	230 V (50+60 Hz) blau
Uhrzeit-Stellung	6 h
Kennfarbe	blau
RAL-Nummer	7035
Schutzart (IP)	IP44
Anschlusstechnik	Schraubklemme
Steckrichtung	abgewinkelt
Kabeleinführung	Knickschutztülle
Werkstoff	Kunststoff

Maßzeichnung



Amp.16	
Pole	3
d	95
e	50,3
f	80
p	8/13