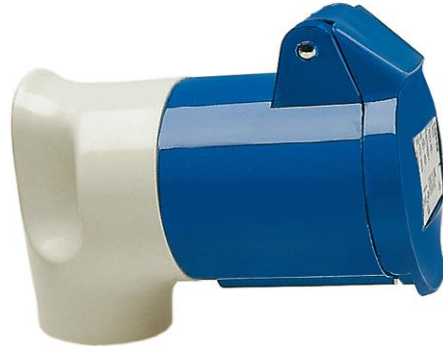


PRODUKTDATENBLATT

Artikelnummer	316406PW
EAN	4015609745265
Hersteller	WALTHER-WERKE
WEEE-Reg.-Nr.	DE 22131895

Artikelbeschreibung

MONDO Winkelkupplung 16A 4P 6h mit innenliegendem Kabelknickschutz in perlweiß



Produktbild

Ausführliche Artikelbeschreibung

WALTHER MONDO Winkelkupplung 16A 4P 400V 6h IP44 mit Hinterteil RAL 1013 und innenliegendem Kabelknickschutz in perlweiß

Bestellinformationen

Bestelleinheit	Stück
Zolltarifnummer	85366990
Nettogewicht	
Verpackungseinheit (VPE)	10
Länge der Verpackung	
Breite der Verpackung	
Tiefe der Verpackung	
Bruttogewicht (VPE)	

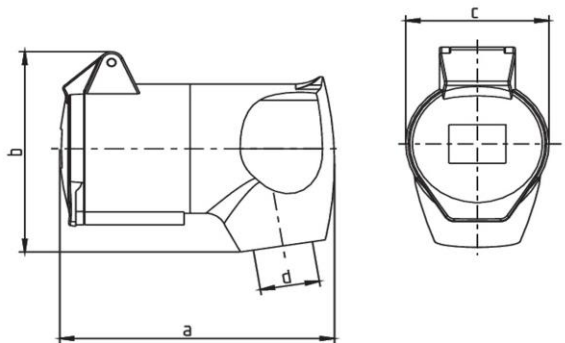
Klassifikationssystem

Klassifikationssystem	ETIM_6.0
ETIM-Klasse	EC001320

Technische Produktdaten

IEC-Stromstärke	16 A
UL/CSA-Stromstärke (wenn UL-Ausführung gewünscht)	20 A
Polzahl	4
Spannung nach EN 60309-2	400 V (50+60 Hz) rot
Uhrzeit-Stellung	6 h
Kennfarbe	rot
RAL-Nummer	1013
Schutzart (IP)	IP44
Anschlusstechnik	schraublose Klemme
Steckrichtung	abgewinkelt
Kabeleinführung	Knickschutztülle
Werkstoff	Kunststoff

Maßzeichnung



Amp.	16			32		
	3	4	5	3	4	5
a	95	110	110	130	115	115
b	80	95	95	106	106	106
c	50,3	64,5	64,5	72	72	72
d	8/13	10/16,5	10/16,5	11/22	11/22	11/22