

## PRODUKTDATENBLATT

---

Artikelnummer 319406

---

EAN 4015609016457

Hersteller WALTHER-WERKE

WEEE-Reg.-Nr. DE 22131895

---

### Artikelbeschreibung

---

Wasserdichte Kupplung 16A 4P 6h mit  
außenliegender Kabelverschraubung



Abbildung ähnlich

### Ausführliche Artikelbeschreibung

---

WALTHER Kupplung 16A 4P 400V 6h IP67

aus PA6-Material

mit Schraubanschluss

und außenliegender Kabelverschraubung

Erhöhte Sicherheit durch eingespritzte 2K-Dichtung und 2 Kontaktschrauben.

### Bestellinformationen

---

Bestelleinheit Stück

Zolltarifnummer 85366990

Nettogewicht 0,2677 kg

Verpackungseinheit (VPE) 10

Länge der Verpackung 0,31 m

Breite der Verpackung 0,195 m

Tiefe der Verpackung 0,14 m

Bruttogewicht (VPE) 2,825 kg

---





### Zertifikate

---

VDE certification

123016



|                   |                       |   |
|-------------------|-----------------------|---|
| UL certification  | No. E329476           |  |
| CQC certification | 2004010203136950      |  |
| EAC certification | BY112.02.01.020 06101 |  |
| CSA certification | 70096522              |  |

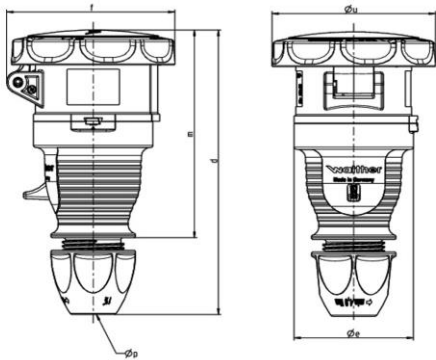
## Klassifikationssystem

|                       |          |
|-----------------------|----------|
| Klassifikationssystem | ETIM_6.0 |
| ETIM-Klasse           | EC001320 |

## Technische Produktdaten

|   |                      |
|---|----------------------|
| IEC-Stromstärke                                   | 16 A                 |
| UL/CSA-Stromstärke (wenn UL-Ausführung gewünscht) | 20 A                 |
| Polzahl   | 4                    |
| Spannung nach EN 60309-2                          | 400 V (50+60 Hz) rot |
| Uhrzeit-Stellung                                  | 6 h                  |
| Kennfarbe   | rot                  |
| RAL-Nummer  | 3000                 |
| Schutzart (IP)                                    | IP67                 |
| Anschluss technik                                 | Schraubklemme        |
| Steckrichtung                                     | gerade               |
| Kabeleinführung                                   | Verschraubung        |
| Werkstoff   | Kunststoff           |

## Maßzeichnung



| Amp. | 16         | 16         | 32        | 32        |
|------|------------|------------|-----------|-----------|
| Pole | 4          | 5          | 3 / 4     | 5         |
| d    | 150-161    | 150-161    | 174-183   | 174-183   |
| Ø e  | Ø 65       | Ø 65       | Ø 72      | Ø 72      |
| f    | 85         | 92         | 95        | 104       |
| m    | 125        | 125        | 142       | 142       |
| Ø u  | Ø 81       | Ø 89       | Ø 95      | Ø 100     |
| Ø p  | 7,5 - 18,5 | 7,5 - 18,5 | 10 - 22,5 | 10 - 22,5 |