

PRODUKTDATENBLATT

Artikelnummer 319410

EAN 4015609016488

Hersteller WALTHER-WERKE

WEEE-Reg.-Nr. DE 22131895

Artikelbeschreibung

Wasserdichte Kupplung 16A 4P 10h mit
außenliegender Kabelverschraubung



Abbildung ähnlich

Ausführliche Artikelbeschreibung

WALTHER Kupplung 16A 4P 50-500V 100-300Hz 10h IP67

aus PA6-Material

mit Schraubanschluss

und außenliegender Kabelverschraubung

Erhöhte Sicherheit durch eingespritzte 2K-Dichtung und 2 Kontaktschrauben.

Bestellinformationen

Bestelleinheit Stück

Zolltarifnummer 85366990

Nettogewicht 0,224 kg

Verpackungseinheit (VPE) 10

Länge der Verpackung 0,31 m

Breite der Verpackung 0,195 m

Tiefe der Verpackung 0,14 m




Bruttogewicht (VPE) 2,388 kg

Zertifikate

VDE certification

123016



UL certification	No. E329476	
EAC certification	BY112.02.01.020 06101	
CSA certification	70096522	

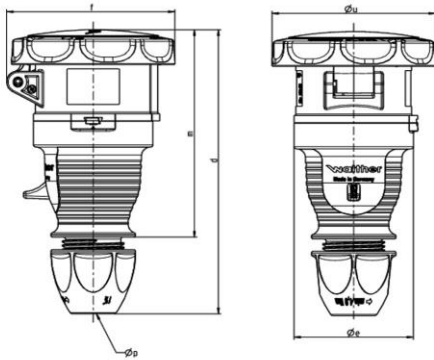
Klassifikationssystem

Klassifikationssystem	ETIM_6.0
ETIM-Klasse	EC001320

Technische Produktdaten

IEC-Stromstärke	16 A
UL/CSA-Stromstärke (wenn UL-Ausführung gewünscht)	20 A
Polzahl	4
Spannung nach EN 60309-2	50-500 V (100-300 Hz) grün
Uhrzeit-Stellung	10 h
Kennfarbe	grün
RAL-Nummer	6025
Schutzart (IP)	IP67
Anschlusstechnik	Schraubklemme
Steckrichtung	gerade
Kabeleinführung	Verschraubung
Werkstoff	Kunststoff

Maßzeichnung



Amp.	16	16	32	32
Pole	4	5	3 / 4	5
d	150-161	150-161	174-183	174-183
Ø e	Ø 65	Ø 65	Ø 72	Ø 72
f	85	92	95	104
m	125	125	142	142
Ø u	Ø 81	Ø 89	Ø 95	Ø 100
Ø p	7,5 - 18,5	7,5 - 18,5	10 - 22,5	10 - 22,5