

PRODUKTDATENBLATT

Artikelnummer 330404SL

EAN 4015609745326

Hersteller WALTHER-WERKE

WEEE-Reg.-Nr. DE 22131895

Artikelbeschreibung

Kupplung 32A 4P 4h schraubenlos und mit außenliegender Kabelverschraubung



Abbildung ähnlich



Ausführliche Artikelbeschreibung

WALTHER Kupplung 32A 4P 110V 4h IP44
schraubenlos
aus PA6-Material
mit Schneid-Klemm-Technik
und außenliegender Kabelverschraubung
Erhöhte Sicherheit durch eingespritzte 2K-Dichtung.

Bestellinformationen

Bestelleinheit	Stück
Zolltarifnummer	85366990
Nettogewicht	
Verpackungseinheit (VPE)	10
Länge der Verpackung	
Breite der Verpackung	
Tiefe der Verpackung	
Bruttogewicht (VPE)	

Zertifikate

VDE/ENEC certification	40024804	
EAC certification	BY112.02.01.020 06101	

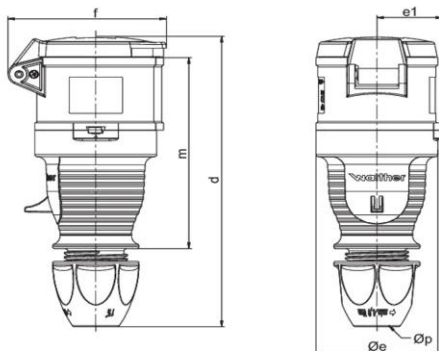
Klassifikationssystem

Klassifikationssystem	ETIM_6.0
ETIM-Klasse	EC001320

Technische Produktdaten

IEC-Stromstärke	32 A
UL/CSA-Stromstärke (wenn UL-Ausführung gewünscht)	30 A
Polzahl	4
Spannung nach EN 60309-2	110 V (50+60 Hz) gelb
Uhrzeit-Stellung	4 h
Kennfarbe	gelb
RAL-Nummer	1018
Schutzart (IP)	IP44
Anschlusstechnik	schraublose Klemme
Steckrichtung	gerade
Kabeleinführung	Knickschutztülle
Werkstoff	Kunststoff

Maßzeichnung



Amp.	16	16	32	32	32
Pole	4	5	3	4	5
d	165-176	165-176	189-199	189-199	189-199
Øe	65	65	72	72	72
e1	35	35	38,5	38,5	38,5
f	77	85	91	91	97
m	114	114	130	130	130
Øp	7,5 - 18,5	7,5 - 18,5	10 - 22,5	10 - 22,5	10 - 22,5