

## PRODUKTDATENBLATT

---

Artikelnummer 330407SL

---

EAN 4015609605385

Hersteller WALTHER-WERKE

WEEE-Reg.-Nr. DE 22131895

---

### Artikelbeschreibung

---

Kupplung 32A 4P 7h schraubenlos und mit außenliegender Kabelverschraubung



Abbildung ähnlich

### Ausführliche Artikelbeschreibung

---

WALTHER Kupplung 32A 4P 500V 7h IP44  
schraubenlos  
aus PA6-Material  
mit Schneid-Klemm-Technik  
und außenliegender Kabelverschraubung  
Erhöhte Sicherheit durch eingespritzte 2K-Dichtung.

### Bestellinformationen



---

Bestelleinheit	Stück
Zolltarifnummer	85366990
Nettogewicht	0,342 kg
Verpackungseinheit (VPE)	10
Länge der Verpackung	0,31 m
Breite der Verpackung	0,195 m
Tiefe der Verpackung	0,14 m
Bruttogewicht (VPE)	3,568 kg

---

### Zertifikate

---

VDE/ENEC certification	40024804	
EAC certification	BY112.02.01.020 06101	

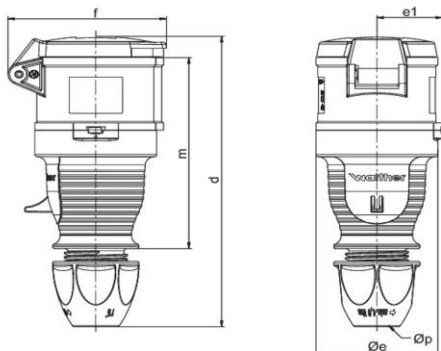
## Klassifikationssystem

Klassifikationssystem	ETIM_6.0
ETIM-Klasse	EC001320

## Technische Produktdaten

IEC-Stromstärke	32 A
UL/CSA-Stromstärke (wenn UL-Ausführung gewünscht)	30 A
Polzahl	4
Spannung nach EN 60309-2	500 V (50+60 Hz) schwarz
Uhrzeit-Stellung	7 h
Kennfarbe	schwarz
RAL-Nummer	9005
Schutzart (IP)	IP44
Anschlusstechnik	schraublose Klemme
Steckrichtung	gerade
Kabeleinführung	Knickschutztülle
Werkstoff	Kunststoff

## Maßzeichnung



Amp.	16	16	32	32	32
Pole	4	5	3	4	5
d	165-176	165-176	189-199	189-199	189-199
Øe	65	65	72	72	72
e1	35	35	38,5	38,5	38,5
f	77	85	91	91	97
m	114	114	130	130	130
Øp	7,5 - 18,5	7,5 - 18,5	10 - 22,5	10 - 22,5	10 - 22,5