

## PRODUKTDATENBLATT

---

Artikelnummer 330504

EAN	4015609016815
Hersteller	WALTHER-WERKE
WEEE-Reg.-Nr.	DE 22131895

### Artikelbeschreibung

---

Kupplung 32A 5P 4h mit außenliegender Kabelverschraubung



Produktbild

### Ausführliche Artikelbeschreibung

---

WALTHER Kupplung 32A 5P 110V 4h IP44  
 aus PA6-Material  
 mit Schraubanschluss  
 und außenliegender Kabelverschraubung  
 Erhöhte Sicherheit durch eingespritzte 2K-Dichtung und 2 Kontaktschrauben.

### Bestellinformationen

---




Bestelleinheit	Stück
Zolltarifnummer	85366990
Nettogewicht	0,363 kg
Verpackungseinheit (VPE)	10
Länge der Verpackung	0,31 m
Breite der Verpackung	0,195 m
Tiefe der Verpackung	0,14 m
Bruttogewicht (VPE)	3,778 kg

### Zertifikate

---

VDE/ENEC certification 40024804



UL certification	No. E329476	
EAC certification	BY112.02.01.020 06101	
CSA certification	70096522	

## Klassifikationssystem

---

Klassifikationssystem	ETIM_6.0
ETIM-Klasse	EC001320

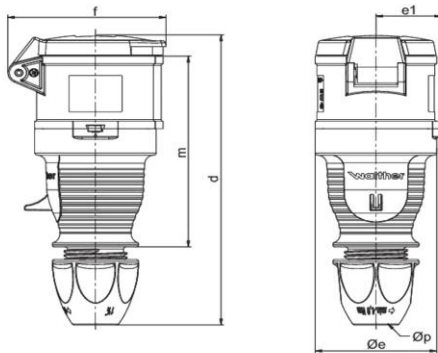
## Technische Produktdaten

---

IEC-Stromstärke	32 A
UL/CSA-Stromstärke (wenn UL-Ausführung gewünscht)	30 A
Polzahl	5
Spannung nach EN 60309-2	110 V (50+60 Hz) gelb
Uhrzeit-Stellung	4 h
Kennfarbe	gelb
RAL-Nummer	1018
Schutzart (IP)	IP44
Anschlusstechnik	Schraubklemme
Steckrichtung	gerade
Kabeleinführung	Knickschutztülle
Werkstoff	Kunststoff

## Maßzeichnung

---



<b>Amp.</b>	16	16	32	32	32
<b>Pole</b>	4	5	3	4	5
<b>d</b>	165-176	165-176	189-199	189-199	189-199
<b>Øe</b>	65	65	72	72	72
<b>e1</b>	35	35	38,5	38,5	38,5
<b>f</b>	77	85	91	91	97
<b>m</b>	114	114	130	130	130
<b>Øp</b>	7,5 - 18,5	7,5 - 18,5	10 - 22,5	10 - 22,5	10 - 22,5