

## PRODUKTDATENBLATT

---

Artikelnummer	330509SL
EAN	4015609527120
Hersteller	WALTHER-WERKE
WEEE-Reg.-Nr.	DE 22131895

### Artikelbeschreibung

---

Kupplung 32A 5P 9h schraubenlos und mit außenliegender Kabelverschraubung



Abbildung ähnlich

### Ausführliche Artikelbeschreibung

---

WALTHER CEE Hochstrom Wandgerätestecker schräg  
 mit Schraubanschluss  
 250A 4P 5h IP67 690V ~  
 Gehäuse aus Aluminium  
 mit hoch wärmebeständigem Kontaktträger  
 mit einer Kabelverschraubung 34 - 66 mm  
 zur Außenbefestigung  
 C-Line



### Bestellinformationen

---

Bestelleinheit	Stück
Zolltarifnummer	85366990
Nettogewicht	0,371 kg
Verpackungseinheit (VPE)	10
Länge der Verpackung	0,31 m
Breite der Verpackung	0,195 m
Tiefe der Verpackung	0,14 m
Bruttogewicht (VPE)	3,858 kg

### Zertifikate

---

VDE/ENEC certification	40024804	
EAC certification	BY112.02.01.020 06101	

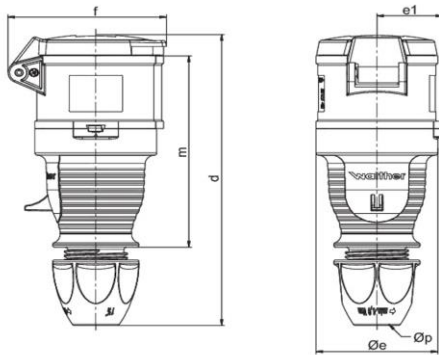
## Klassifikationssystem

Klassifikationssystem	ETIM_6.0
ETIM-Klasse	EC001320

## Technische Produktdaten

IEC-Stromstärke	32 A
UL/CSA-Stromstärke (wenn UL-Ausführung gewünscht)	30 A
Polzahl	5
Spannung nach EN 60309-2	230 V (50+60 Hz) blau
Uhrzeit-Stellung	9 h
Kennfarbe	blau
RAL-Nummer	5002
Schutzart (IP)	IP44
Anschlusstechnik	schraublose Klemme
Steckrichtung	gerade
Kabeleinführung	Knickschutztülle
Werkstoff	Kunststoff

## Maßzeichnung



<b>Amp.</b>	16	16	32	32	32
<b>Pole</b>	4	5	3	4	5
<b>d</b>	165-176	165-176	189-199	189-199	189-199
<b>Øe</b>	65	65	72	72	72
<b>e1</b>	35	35	38,5	38,5	38,5
<b>f</b>	77	85	91	91	97
<b>m</b>	114	114	130	130	130
<b>Øp</b>	7,5 - 18,5	7,5 - 18,5	10 - 22,5	10 - 22,5	10 - 22,5