

## PRODUKTDATENBLATT

---

Artikelnummer 330706

EAN 4015609016877

Hersteller WALTHER-WERKE

WEEE-Reg.-Nr. DE 22131895

### Artikelbeschreibung

---

Kupplung 32A 7P 6h mit außenliegendem Kabelknickschutz



Produktbild

### Ausführliche Artikelbeschreibung

---

WALTHER Kupplung 32A 7P 400V 6h IP44  
 aus PA6-Material  
 mit Schraubanschluss  
 und außenliegendem Kabelknickschutz

Erhöhte Sicherheit durch eingespritzte 2K-Dichtung und 2 Kontaktschrauben.

### Bestellinformationen

---

Bestelleinheit	Stück
Zolltarifnummer	85366990
Nettogewicht	0,339 kg
Verpackungseinheit (VPE)	10
Länge der Verpackung	0,31 m
Breite der Verpackung	0,195 m
Tiefe der Verpackung	0,14 m
Bruttogewicht (VPE)	3,538 kg

### Klassifikationssystem

---

Klassifikationssystem ETIM\_6.0

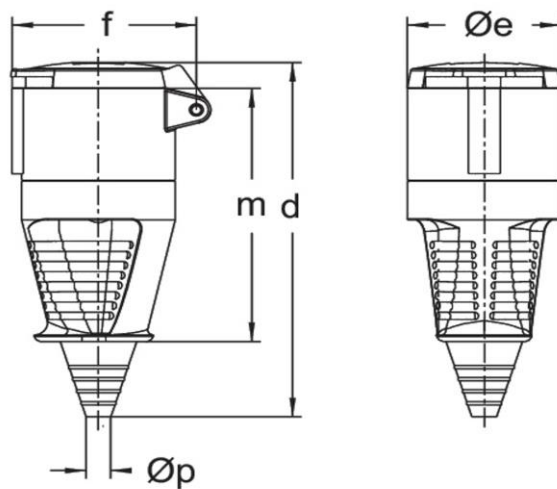
ETIM-Klasse

EC001320

## Technische Produktdaten

IEC-Stromstärke	32 A
UL/CSA-Stromstärke (wenn UL-Ausführung gewünscht)	30 A
Polzahl	7
Spannung nach EN 60309-2	400 V (50+60 Hz) rot
Uhrzeit-Stellung	6 h
Kennfarbe	rot
RAL-Nummer	3000
Schutzart (IP)	IP44
Anschlusstechnik	Schraubklemme
Steckrichtung	gerade
Kabeleinführung	Knickschutztülle
Werkstoff	Kunststoff

## Maßzeichnung



Amp.	16	32
Pole	7	7
d	167	196
Øe	65	72
f	85	98
m	119	141
Øp	8/21	11/24