

PRODUKTDATENBLATT

Artikelnummer 336PW

EAN 4015609745371

Hersteller WALTHER-WERKE

WEEE-Reg.-Nr. DE 22131895

Artikelbeschreibung

MONDO Winkelkupplung 32A 5P 6h mit innenliegendem Kabelknickschutz in perlweiß

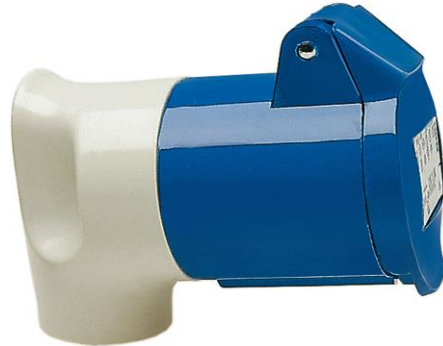


Abbildung ähnlich

Ausführliche Artikelbeschreibung

WALTHER MONDO Winkelkupplung 32A 5P 400V 6h IP44 mit Hinterteil RAL 1013 und innenliegendem Kabelknickschutz in perlweiß

Bestellinformationen

Bestelleinheit Stück

Zolltarifnummer 85366990

Nettogewicht

Verpackungseinheit (VPE) 10

Länge der Verpackung

Breite der Verpackung

Tiefe der Verpackung

Bruttogewicht (VPE)

Klassifikationssystem

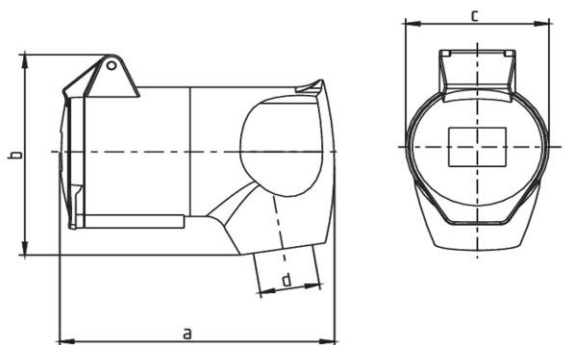
Klassifikationssystem ETIM_6.0

ETIM-Klasse EC001320

Technische Produktdaten

IEC-Stromstärke	32 A
UL/CSA-Stromstärke (wenn UL-Ausführung gewünscht)	30 A
Polzahl	5
Spannung nach EN 60309-2	400 V (50+60 Hz) rot
Uhrzeit-Stellung	6 h
Kennfarbe	rot
RAL-Nummer	1013
Schutzart (IP)	IP44
Anschlusstechnik	Schraubklemme
Steckrichtung	abgewinkelt
Kabeleinführung	Knickschutztülle
Werkstoff	Kunststoff

Maßzeichnung



Amp.	16			32		
Pole	3	4	5	3	4	5
a	95	110	110	130	115	115
b	80	95	95	106	106	106
c	50,3	64,5	64,5	72	72	72
d	8/13	10/16,5	10/16,5	11/22	11/22	11/22