

## PRODUKTDATENBLATT

---

Artikelnummer 336RW

---

EAN 4015609745388

Hersteller WALTHER-WERKE

WEEE-Reg.-Nr. DE 22131895

### Artikelbeschreibung

---

MONDO Winkelkupplung 32A 5P 6h mit innenliegendem Kabelknickschutz in reinweiß

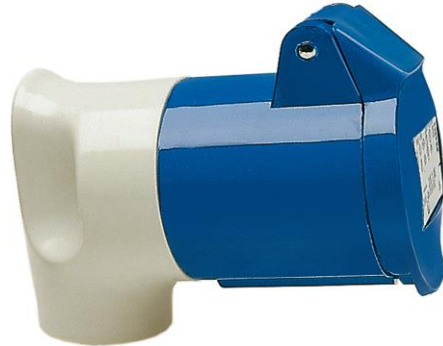


Abbildung ähnlich

### Ausführliche Artikelbeschreibung

---

WALTHER MONDO Winkelkupplung 32A 5P 400V 6h IP44 mit Hinterteil RAL 1013 und innenliegendem Kabelknickschutz in reinweiß

### Bestellinformationen

---

Bestelleinheit Stück

Zolltarifnummer 85366990

Nettogewicht

Verpackungseinheit (VPE) 10

Länge der Verpackung

Breite der Verpackung

Tiefe der Verpackung

Bruttogewicht (VPE)

### Klassifikationssystem

---

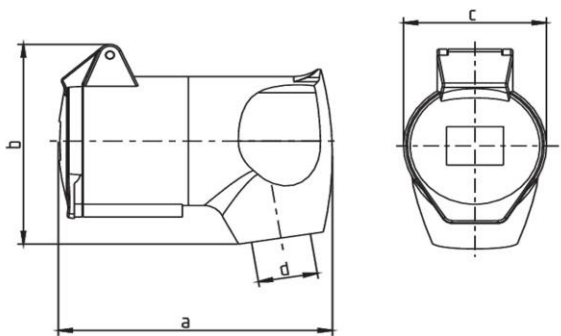
Klassifikationssystem ETIM\_6.0

ETIM-Klasse EC001320

## Technische Produktdaten

IEC-Stromstärke	32 A
UL/CSA-Stromstärke (wenn UL-Ausführung gewünscht)	30 A
Polzahl	5
Spannung nach EN 60309-2	400 V (50+60 Hz) rot
Uhrzeit-Stellung	6 h
Kennfarbe	rot
RAL-Nummer	9010
Schutzart (IP)	IP44
Anschlusstechnik	Schraubklemme
Steckrichtung	abgewinkelt
Kabeleinführung	Knickschutztülle
Werkstoff	Kunststoff

## Maßzeichnung



Amp.	16			32		
Pole	3	4	5	3	4	5
a	95	110	110	130	115	115
b	80	95	95	106	106	106
c	50,3	64,5	64,5	72	72	72
d	8/13	10/16,5	10/16,5	11/22	11/22	11/22