

PRODUKTDATENBLATT

Artikelnummer 336

EAN 4015609274659

Hersteller WALTHER-WERKE

WEEE-Reg.-Nr. DE 22131895

Artikelbeschreibung

MONDO Winkelkuplung 32A 5P 6h



Produktbild

Ausführliche Artikelbeschreibung

WALTHER Winkelkupplung 32A 5P 400V 6h IP44
 Kleinspannungs-Steckvorrichtung der Serie MONDO
 aus PA6-Material
 mit Schraubanschluss
 und Kabelknickschutz

Bestellinformationen

Bestelleinheit	Stück
Zolltarifnummer	85366990
Nettogewicht	0,138 kg
Verpackungseinheit (VPE)	10
Länge der Verpackung	
Breite der Verpackung	
Tiefe der Verpackung	
Bruttogewicht (VPE)	1,38 kg

Klassifikationssystem

Klassifikationssystem ETIM_6.0

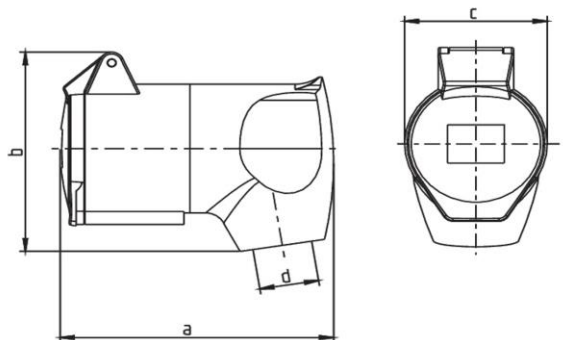
ETIM-Klasse

EC001320

Technische Produktdaten

IEC-Stromstärke	32 A
UL/CSA-Stromstärke (wenn UL-Ausführung gewünscht)	30 A
Polzahl	5
Spannung nach EN 60309-2	400 V (50+60 Hz) rot
Uhrzeit-Stellung	6 h
Kennfarbe	rot
RAL-Nummer	7035
Schutzart (IP)	IP44
Anschlusstechnik	Schraubklemme
Steckrichtung	abgewinkelt
Kabeleinführung	Knickschutztülle
Werkstoff	Kunststoff

Maßzeichnung



Amp.	16			32		
Pole	3	4	5	3	4	5
a	95	110	110	130	115	115
b	80	95	95	106	106	106
c	50,3	64,5	64,5	72	72	72
d	8/13	10/16,5	10/16,5	11/22	11/22	11/22