

PRODUKTDATENBLATT

Artikelnummer 339304

EAN	4015609017287
Hersteller	WALTHER-WERKE
WEEE-Reg.-Nr.	DE 22131895

Artikelbeschreibung

Wasserdichte Kupplung 32A 3P 4h mit außenliegender Kabelverschraubung



Produktbild

Ausführliche Artikelbeschreibung

WALTHER Kupplung 32A 3P 110V 4h IP67
 aus PA6-Material
 mit Schraubanschluss
 und außenliegender Kabelverschraubung
 Erhöhte Sicherheit durch eingespritzte 2K-Dichtung und 2 Kontaktschrauben.





Bestellinformationen

Bestelleinheit	Stück
Zolltarifnummer	85366990
Nettogewicht	0,347 kg
Verpackungseinheit (VPE)	10
Länge der Verpackung	0,31 m
Breite der Verpackung	0,255 m
Tiefe der Verpackung	0,15 m
Bruttogewicht (VPE)	3,666 kg

Zertifikate

VDE/ENEC certification 40024804



UL certification	No. E329476	
CQC certification	2004010203136980	
EAC certification	BY112.02.01.020 06101	
CSA certification	70096522	

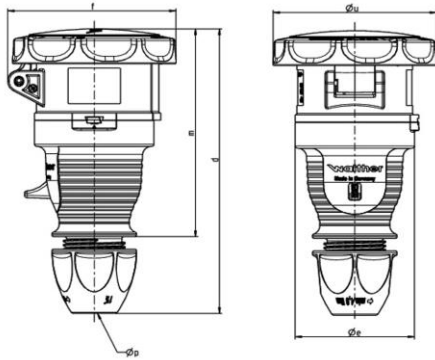
Klassifikationssystem

Klassifikationssystem	ETIM_6.0
ETIM-Klasse	EC001320

Technische Produktdaten

IEC-Stromstärke	32 A
UL/CSA-Stromstärke (wenn UL-Ausführung gewünscht)	30 A
Polzahl	3
Spannung nach EN 60309-2	110 V (50+60 Hz) gelb
Uhrzeit-Stellung	4 h
Kennfarbe	gelb
RAL-Nummer	1018
Schutzart (IP)	IP67
Anschlusstechnik	Schraubklemme
Steckrichtung	gerade
Kabeleinführung	Verschraubung
Werkstoff	Kunststoff

Maßzeichnung



Amp.	16	16	32	32
Pole	4	5	3 / 4	5
d	150-161	150-161	174-183	174-183
Ø e	Ø 65	Ø 65	Ø 72	Ø 72
f	85	92	95	104
m	125	125	142	142
Ø u	Ø 81	Ø 89	Ø 95	Ø 100
Ø p	7,5 - 18,5	7,5 - 18,5	10 - 22,5	10 - 22,5