

## PRODUKTDATENBLATT

---

Artikelnummer 339309

---

EAN 4015609017300

Hersteller WALTHER-WERKE

WEEE-Reg.-Nr. DE 22131895

### Artikelbeschreibung

---

Wasserdichte Kupplung 32A 3P 9h mit  
 außenliegender Kabelverschraubung



Produktbild

### Ausführliche Artikelbeschreibung

---

WALTHER Kupplung 32A 3P 400V 9h IP67

aus PA6-Material

mit Schraubanschluss

und außenliegender Kabelverschraubung

Erhöhte Sicherheit durch eingespritzte 2K-Dichtung und 2 Kontaktschrauben.

### Bestellinformationen

---

Bestelleinheit Stück

Zolltarifnummer 85366990

Nettogewicht 0,308 kg

Verpackungseinheit (VPE) 10

Länge der Verpackung 0,31 m

Breite der Verpackung 0,255 m

Tiefe der Verpackung 0,15 m

Bruttogewicht (VPE) 3,276 kg




### Zertifikate

---

VDE/ENEC certification

40024804



|                   |                       |   |
|-------------------|-----------------------|---|
| UL certification  | No. E329476           |  |
| EAC certification | BY112.02.01.020 06101 |  |
| CSA certification | 70096522              |  |

## Klassifikationssystem

---

|                       |          |
|-----------------------|----------|
| Klassifikationssystem | ETIM_6.0 |
| ETIM-Klasse           | EC001320 |

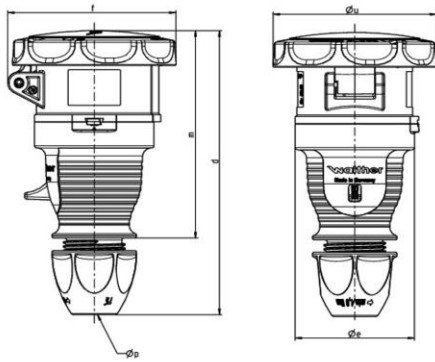
## Technische Produktdaten

---

|   |                      |
|---|----------------------|
| IEC-Stromstärke                                   | 32 A                 |
| UL/CSA-Stromstärke (wenn UL-Ausführung gewünscht) | 30 A                 |
| Polzahl   | 3                    |
| Spannung nach EN 60309-2                          | 400 V (50+60 Hz) rot |
| Uhrzeit-Stellung                                  | 9 h                  |
| Kennfarbe   | rot                  |
| RAL-Nummer  | 3000                 |
| Schutzart (IP)                                    | IP67                 |
| Anschlusstechnik                                  | Schraubklemme        |
| Steckrichtung                                     | gerade               |
| Kabeleinführung                                   | Verschraubung        |
| Werkstoff   | Kunststoff           |

## Maßzeichnung

---



|             |            |            |           |           |
|-------------|------------|------------|-----------|-----------|
| <b>Amp.</b> | 16         | 16         | 32        | 32        |
| <b>Pole</b> | 4          | 5          | 3 / 4     | 5         |
| <b>d</b>    | 150-161    | 150-161    | 174-183   | 174-183   |
| <b>Ø e</b>  | Ø 65       | Ø 65       | Ø 72      | Ø 72      |
| <b>f</b>    | 85         | 92         | 95        | 104       |
| <b>m</b>    | 125        | 125        | 142       | 142       |
| <b>Ø u</b>  | Ø 81       | Ø 89       | Ø 95      | Ø 100     |
| <b>Ø p</b>  | 7,5 - 18,5 | 7,5 - 18,5 | 10 - 22,5 | 10 - 22,5 |