

PRODUKTDATENBLATT

Artikelnummer 360304

EAN 4015609017508

Hersteller WALTHER-WERKE

WEEE-Reg.-Nr. DE 22131895

Artikelbeschreibung

Kupplung 63A 3P 4h mit außenliegendem
Kabelknickschutz



Abbildung ähnlich

Ausführliche Artikelbeschreibung

WALTHER Kupplung 63A 3P 110V 4h IP44
aus PA6-Material
mit Schraubanschluss
und Kabelknickschutz

Bestellinformationen

Bestelleinheit	Stück
Zolltarifnummer	85366990
Nettogewicht	0,672 kg
Verpackungseinheit (VPE)	5
Länge der Verpackung	0,31 m
Breite der Verpackung	0,255 m
Tiefe der Verpackung	0,15 m
Bruttogewicht (VPE)	3,556 kg

Zertifikate

VDE certification 40000699



UL certification

No. E329476



EAC certification

BY112.02.01.020 06101



Klassifikationssystem

Klassifikationssystem

ETIM_6.0

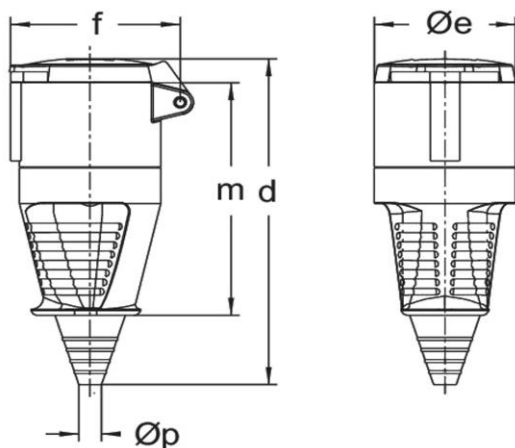
ETIM-Klasse

EC001320

Technische Produktdaten

IEC-Stromstärke	63 A
UL/CSA-Stromstärke (wenn UL-Ausführung gewünscht)	60 A
Polzahl	3
Spannung nach EN 60309-2	110 V (50+60 Hz) gelb
Uhrzeit-Stellung	4 h
Kennfarbe	gelb
RAL-Nummer	1018
Schutzart (IP)	IP44
Anschluss technik	Schraubklemme
Steckrichtung	gerade
Kabeleinführung	Knickschutztülle
Werkstoff	Kunststoff

Maßzeichnung



Amp.	16	63		
	3	3	4	5
d	154	266	266	266
$\varnothing e$	51	96	96	96
f	68	114	114	114
m	109	196	196	196
$\varnothing p$	7/13	15/33	15/33	15/33