

## PRODUKTDATENBLATT

---

Artikelnummer 360404

EAN	4015609017546
Hersteller	WALTHER-WERKE
WEEE-Reg.-Nr.	DE 22131895

### Artikelbeschreibung

---

Kupplung 63A 4P 4h mit außenliegendem Kabelknickschutz



Abbildung ähnlich

### Ausführliche Artikelbeschreibung

---

WALTHER Kupplung 63A 4P 110V 4h IP44  
 aus PA6-Material  
 mit Schraubanschluss  
 mit Kabelknickschutz

### Bestellinformationen

---

Bestelleinheit	Stück
Zolltarifnummer	85366990
Nettogewicht	0,719 kg
Verpackungseinheit (VPE)	5
Länge der Verpackung	0,31 m
Breite der Verpackung	0,255 m
Tiefe der Verpackung	0,15 m
Bruttogewicht (VPE)	3,791 kg

### Zertifikate

---

VDE certification 40000699



UL certification

No. E329476



EAC certification

BY112.02.01.020 06101



## Klassifikationssystem

Klassifikationssystem

ETIM\_6.0

ETIM-Klasse

EC001320

## Technische Produktdaten

IEC-Stromstärke

63 A

UL/CSA-Stromstärke (wenn UL-Ausführung gewünscht)

60 A

Polzahl

4

Spannung nach EN 60309-2

110 V (50+60 Hz) gelb

Uhrzeit-Stellung

4 h

Kennfarbe

gelb

RAL-Nummer

1018

Schutzart (IP)

IP44

Anschlusstechnik

Schraubklemme

Steckrichtung

gerade

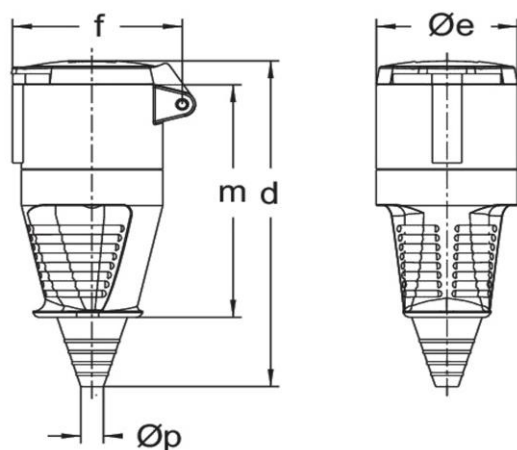
Kabeleinführung

Knickschutztülle

Werkstoff

Kunststoff

## Maßzeichnung



Amp.	63			
	16	3	4	5
Pole	3	3	4	5
d	154	266	266	266
$\varnothing e$	51	96	96	96
f	68	114	114	114
m	109	196	196	196
$\varnothing p$	7/13	15/33	15/33	15/33