

PRODUKTDATENBLATT

Artikelnummer 360407

EAN	4015609017560
Hersteller	WALTHER-WERKE
WEEE-Reg.-Nr.	DE 22131895

Artikelbeschreibung

Kupplung 63A 4P 7h mit außenliegendem Kabelknickschutz



Abbildung ähnlich

Ausführliche Artikelbeschreibung

WALTHER Kupplung 63A 4P 500V 7h IP44
 aus PA6-Material
 mit Schraubanschluss
 und außenliegendem Kabelknickschutz
 Erhöhte Sicherheit durch eingespritzte 2K-Dichtung und 2 Kontaktschrauben.

Bestellinformationen

Bestelleinheit	Stück
Zolltarifnummer	85366990
Nettogewicht	0,719 kg
Verpackungseinheit (VPE)	5
Länge der Verpackung	0,31 m
Breite der Verpackung	0,255 m
Tiefe der Verpackung	0,15 m
Bruttogewicht (VPE)	3,791 kg

Zertifikate

VDE certification 40000699



UL certification

No. E329476



EAC certification

BY112.02.01.020 06101



Klassifikationssystem

Klassifikationssystem

ETIM_6.0

ETIM-Klasse

EC001320

Technische Produktdaten

IEC-Stromstärke

63 A

UL/CSA-Stromstärke (wenn UL-Ausführung gewünscht)

60 A

Polzahl

4

Spannung nach EN 60309-2

500 V (50+60 Hz) schwarz

Uhrzeit-Stellung

7 h

Kennfarbe

schwarz

RAL-Nummer

9005

Schutzart (IP)

IP44

Anschlusstechnik

Schraubklemme

Steckrichtung

gerade

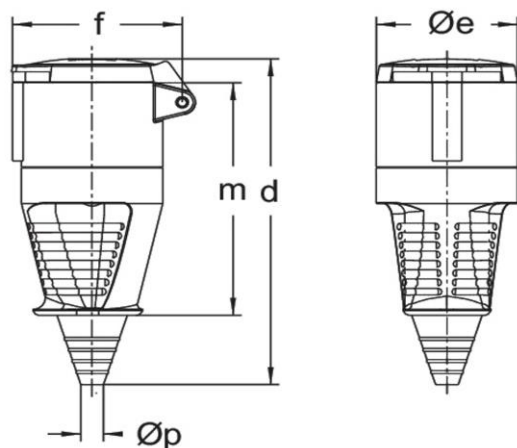
Kabeleinführung

Knickschutztülle

Werkstoff

Kunststoff

Maßzeichnung



Amp.	63			
	16	3	4	5
Pole	3	3	4	5
d	154	266	266	266
$\varnothing e$	51	96	96	96
f	68	114	114	114
m	109	196	196	196
$\varnothing p$	7/13	15/33	15/33	15/33