

PRODUKTDATENBLATT

Artikelnummer 360509

EAN 4015609017652

Hersteller WALTHER-WERKE

WEEE-Reg.-Nr. DE 22131895

Artikelbeschreibung

Kupplung 63A 5P 9h mit außenliegendem
Kabelknickschutz



Abbildung ähnlich

Ausführliche Artikelbeschreibung

WALTHER Kupplung 63A 5P 230V 9h IP44
aus PA6-Material
mit Schraubanschluss
und Kabelknickschutz

Bestellinformationen

Bestelleinheit	Stück
Zolltarifnummer	85366990
Nettogewicht	0,782 kg
Verpackungseinheit (VPE)	5
Länge der Verpackung	0,31 m
Breite der Verpackung	0,255 m
Tiefe der Verpackung	0,15 m
Bruttogewicht (VPE)	4,106 kg

Zertifikate

VDE certification 40000699



UL certification

No. E329476



EAC certification

BY112.02.01.020 06101



Klassifikationssystem

Klassifikationssystem

ETIM_6.0

ETIM-Klasse

EC001320

Technische Produktdaten

IEC-Stromstärke

63 A

UL/CSA-Stromstärke (wenn UL-Ausführung gewünscht)

60 A

Polzahl

5

Spannung nach EN 60309-2

230 V (50+60 Hz) blau

Uhrzeit-Stellung

9 h

Kennfarbe

blau

RAL-Nummer

5002

Schutzart (IP)

IP44

Anschlusstechnik

Schraubklemme

Steckrichtung

gerade

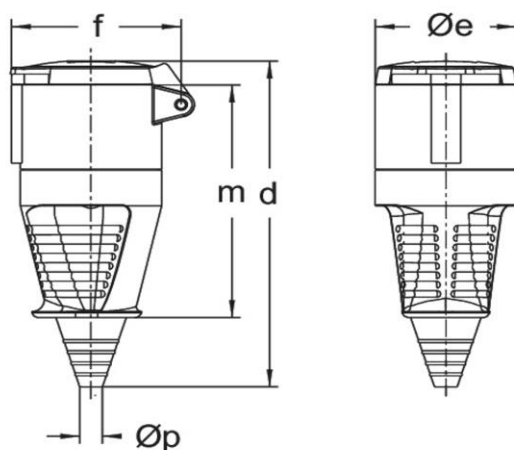
Kabeleinführung

Knickschutztülle

Werkstoff

Kunststoff

Maßzeichnung



Amp.	16	63		
Pole	3	3	4	5
d	154	266	266	266
Øe	51	96	96	96
f	68	114	114	114
m	109	196	196	196
Øp	7/13	15/33	15/33	15/33