

PRODUKTDATENBLATT

Artikelnummer 360

EAN	4015609000517
Hersteller	WALTHER-WERKE
WEEE-Reg.-Nr.	DE 22131895

Artikelbeschreibung

Kupplung 63A 5P 6h mit außenliegendem Kabelknickschutz



Produktbild

Ausführliche Artikelbeschreibung

WALTHER Kupplung 63A 5P 400V 6h IP44
 aus PA6-Material
 mit Schraubanschluss
 und außenliegendem Kabelknickschutz

Erhöhte Sicherheit durch eingespritzte 2K-Dichtung und 2 Kontaktschrauben.

Bestellinformationen

Bestelleinheit	Stück
Zolltarifnummer	85366990
Nettogewicht	0,724 kg
Verpackungseinheit (VPE)	5
Länge der Verpackung	0,31 m
Breite der Verpackung	0,255 m
Tiefe der Verpackung	0,15 m
Bruttogewicht (VPE)	3,816 kg

Zertifikate

VDE certification 40000699



UL certification

No. E329476



EAC certification

BY112.02.01.020 06101



Klassifikationssystem

Klassifikationssystem

ETIM_6.0

ETIM-Klasse

EC001320

Technische Produktdaten

IEC-Stromstärke

63 A

UL/CSA-Stromstärke (wenn UL-Ausführung gewünscht)

60 A

Polzahl

5

Spannung nach EN 60309-2

400 V (50+60 Hz) rot

Uhrzeit-Stellung

6 h

Kennfarbe

rot

RAL-Nummer

3000

Schutzart (IP)

IP44

Anschlusstechnik

Schraubklemme

Steckrichtung

gerade

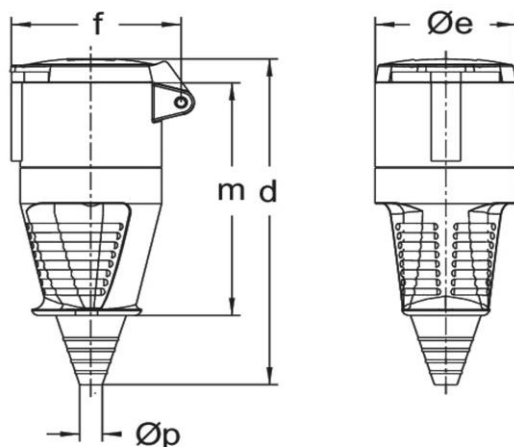
Kabeleinführung

Knickschutztülle

Werkstoff

Kunststoff

Maßzeichnung



Amp.	16		63	
Pole	3	3	4	5
d	154	266	266	266
Øe	51	96	96	96
f	68	114	114	114
m	109	196	196	196
Øp	7/13	15/33	15/33	15/33