

PRODUKTDATENBLATT

Artikelnummer 362407

EAN 4015609665075

Hersteller WALTHER-WERKE

WEEE-Reg.-Nr. DE 22131895

Artikelbeschreibung

Kupplung 63A 4P 7h mit außenliegender Kabelverschraubung



Produktbild

Ausführliche Artikelbeschreibung

WALTHER Kupplung 63A 4P 500V 7h IP44
 aus PA6-Material
 mit Schraubanschluss
 mit Kabelverschraubung

Bestellinformationen

Bestelleinheit Stück

Zolltarifnummer 85366990

Nettogewicht

Verpackungseinheit (VPE) 10

Länge der Verpackung

Breite der Verpackung

Tiefe der Verpackung

Bruttogewicht (VPE)

Zertifikate

VDE certification 40000699



EAC certification BY112.02.01.020 06101



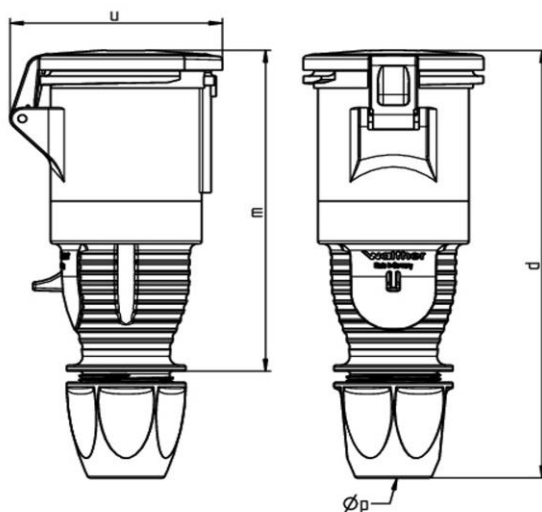
Klassifikationssystem

| | |
|-----------------------|----------|
| Klassifikationssystem | ETIM_6.0 |
| ETIM-Klasse | EC001320 |

Technische Produktdaten

| | |
|---|--------------------------|
| IEC-Stromstärke | 63 A |
| UL/CSA-Stromstärke (wenn UL-Ausführung gewünscht) | 60 A |
| Polzahl | 4 |
| Spannung nach EN 60309-2 | 500 V (50+60 Hz) schwarz |
| Uhrzeit-Stellung | 7 h |
| Kennfarbe | schwarz |
| RAL-Nummer | 9005 |
| Schutzart (IP) | IP44 |
| Anschlusstechnik | Schraubklemme |
| Steckrichtung | gerade |
| Kabeleinführung | Verschraubung |
| Werkstoff | Kunststoff |

Maßzeichnung



| Amp. | 63 | | |
|------|-------|-------|-------|
| Pole | 3 | 4 | 5 |
| d | 261 | 261 | 261 |
| u | 113 | 113 | 113 |
| m | 189 | 189 | 189 |
| Øp | 14-33 | 14-33 | 14-33 |