

PRODUKTDATENBLATT

Artikelnummer 362504

EAN 4015609665136

Hersteller WALTHER-WERKE

WEEE-Reg.-Nr. DE 22131895

Artikelbeschreibung

Kupplung 63A 5P 4h mit außenliegender
Kabelverschraubung



Produktbild

Ausführliche Artikelbeschreibung

WALTHER Kupplung 63A 5P 110V 4h IP44
aus PA6-Material
mit Schraubanschluss
mit Kabelverschraubung

Bestellinformationen

Bestelleinheit Stück

Zolltarifnummer 85366990

Nettogewicht

Verpackungseinheit (VPE) 5

Länge der Verpackung

Breite der Verpackung

Tiefe der Verpackung

Bruttogewicht (VPE)

Zertifikate

VDE certification 40000699



EAC certification BY112.02.01.020 06101



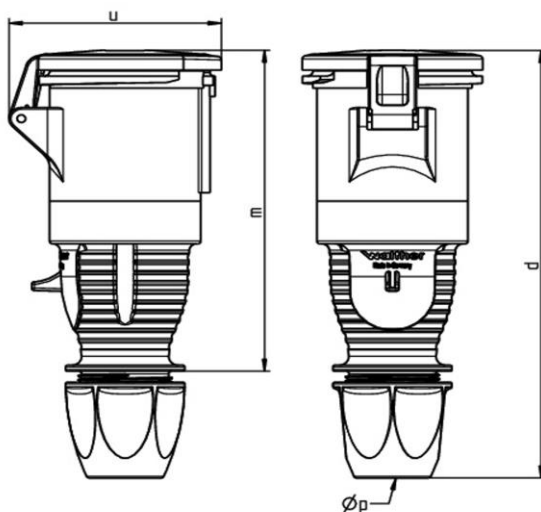
Klassifikationssystem

Klassifikationssystem	ETIM_6.0
ETIM-Klasse	EC001320

Technische Produktdaten

IEC-Stromstärke	63 A
UL/CSA-Stromstärke (wenn UL-Ausführung gewünscht)	60 A
Polzahl	5
Spannung nach EN 60309-2	110 V (50+60 Hz) gelb
Uhrzeit-Stellung	4 h
Kennfarbe	gelb
RAL-Nummer	1018
Schutzart (IP)	IP44
Anschlusstechnik	Schraubklemme
Steckrichtung	gerade
Kabeleinführung	Verschraubung
Werkstoff	Kunststoff

Maßzeichnung



Amp.	63		
Pole	3	4	5
d	261	261	261
u	113	113	113
m	189	189	189
Øp	14-33	14-33	14-33