

PRODUKTDATENBLATT

Artikelnummer 368402

EAN 4015609665242

Hersteller WALTHER-WERKE

WEEE-Reg.-Nr. DE 22131895

Artikelbeschreibung

Wasserdichte Kupplung 63A 4P 2h mit
außenliegender Kabelverschraubung



Abbildung ähnlich

Ausführliche Artikelbeschreibung

WALTHER Kupplung 63A 4P >50-500V 300-500Hz 2h IP67
aus PA6-Material
mit Schraubanschluss
mit Kabelverschraubung

Bestellinformationen

Bestelleinheit Stück

Zolltarifnummer 85366990

Nettogewicht

Verpackungseinheit (VPE) 5

Länge der Verpackung

Breite der Verpackung

Tiefe der Verpackung

Bruttogewicht (VPE)

Zertifikate

VDE certification 40000699



EAC certification BY112.02.01.020 06101



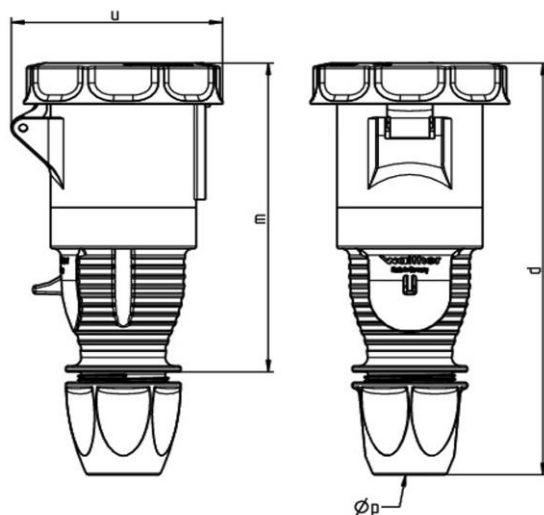
Klassifikationssystem

| | |
|-----------------------|----------|
| Klassifikationssystem | ETIM_6.0 |
| ETIM-Klasse | EC001320 |

Technische Produktdaten

| | |
|---|-----------------------------|
| IEC-Stromstärke | 63 A |
| UL/CSA-Stromstärke (wenn UL-Ausführung gewünscht) | 60 A |
| Polzahl | 4 |
| Spannung nach EN 60309-2 | 50-500 V (>300-500 Hz) grün |
| Uhrzeit-Stellung | 2 h |
| Kennfarbe | grün |
| RAL-Nummer | 6025 |
| Schutzart (IP) | IP67 |
| Anschlusstechnik | Schraubklemme |
| Steckrichtung | gerade |
| Kabeleinführung | Verschraubung |
| Werkstoff | Kunststoff |

Maßzeichnung



| Amp. | 63 | | |
|------|-------|-------|-------|
| Pole | 3 | 4 | 5 |
| d | 261 | 261 | 261 |
| u | 116 | 116 | 116 |
| m | 189 | 189 | 189 |
| Øp | 14-33 | 14-33 | 14-33 |