

## PRODUKTDATENBLATT

Artikelnummer 368410

EAN 4015609665297

Hersteller WALTHER-WERKE

WEEE-Reg.-Nr. DE 22131895

### Artikelbeschreibung

Wasserdichte Kupplung 63A 4P 10h mit  
außenliegender Kabelverschraubung



Produktbild

### Ausführliche Artikelbeschreibung

WALTHER Kupplung 63A 4P >50-500V 100-300Hz 10h IP67  
aus PA6-Material  
mit Schraubanschluss  
mit Kabelverschraubung

### Bestellinformationen

Bestelleinheit Stück

Zolltarifnummer 85366990

Nettogewicht

Verpackungseinheit (VPE) 10

Länge der Verpackung

Breite der Verpackung

Tiefe der Verpackung

Bruttogewicht (VPE)

### Zertifikate

VDE certification 40000699



EAC certification BY112.02.01.020 06101



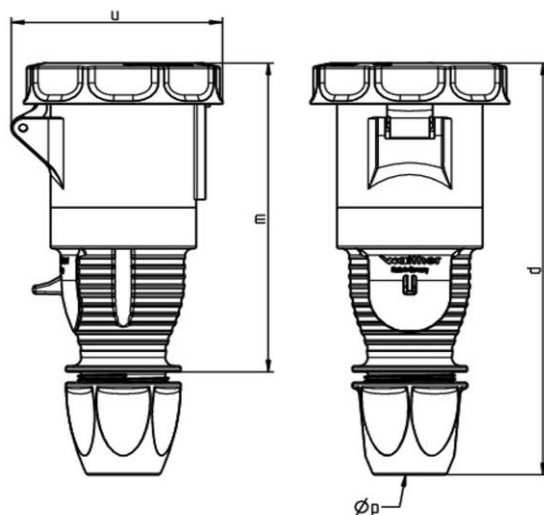
## Klassifikationssystem

Klassifikationssystem	ETIM_6.0
ETIM-Klasse	EC001320

## Technische Produktdaten

IEC-Stromstärke	63 A
UL/CSA-Stromstärke (wenn UL-Ausführung gewünscht)	60 A
Polzahl	4
Spannung nach EN 60309-2	50-500 V (100-300 Hz) grün
Uhrzeit-Stellung	10 h
Kennfarbe	grün
RAL-Nummer	6025
Schutzart (IP)	IP67
Anschlusstechnik	Schraubklemme
Steckrichtung	gerade
Kabeleinführung	Verschraubung
Werkstoff	Kunststoff

## Maßzeichnung



Amp.	63		
Pole	3	4	5
d	261	261	261
u	116	116	116
m	189	189	189
Øp	14-33	14-33	14-33