

PRODUKTDATENBLATT

Artikelnummer 368504

EAN	4015609665341
Hersteller	WALTHER-WERKE
WEEE-Reg.-Nr.	DE 22131895

Artikelbeschreibung

Wasserdichte Kupplung 63A 5P 4h mit außenliegender Kabelverschraubung



Produktbild



Ausführliche Artikelbeschreibung

WALTHER Kupplung 63A 5P 1100V 4h IP67
 aus PA6-Material
 mit Schraubanschluss
 mit Kabelverschraubung

Bestellinformationen

Bestelleinheit	Stück
Zolltarifnummer	85366990
Nettogewicht	
Verpackungseinheit (VPE)	10
Länge der Verpackung	
Breite der Verpackung	
Tiefe der Verpackung	
Bruttogewicht (VPE)	

Zertifikate

VDE certification	40000699	
EAC certification	BY112.02.01.020 06101	

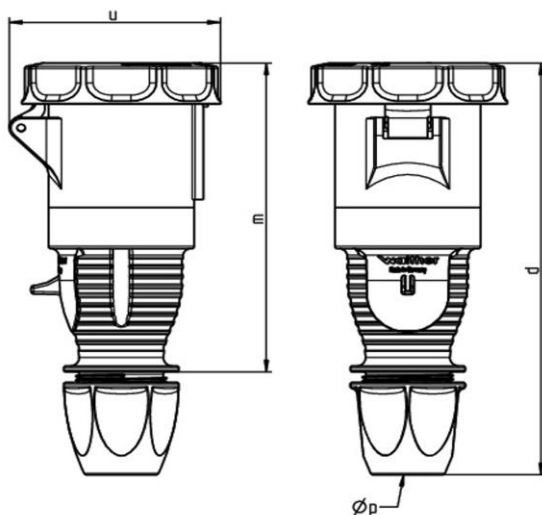
Klassifikationssystem

Klassifikationssystem	ETIM_6.0
ETIM-Klasse	EC001320

Technische Produktdaten

IEC-Stromstärke	63 A
UL/CSA-Stromstärke (wenn UL-Ausführung gewünscht)	60 A
Polzahl	5
Spannung nach EN 60309-2	110 V (50+60 Hz) gelb
Uhrzeit-Stellung	4 h
Kennfarbe	gelb
RAL-Nummer	1018
Schutzart (IP)	IP44
Anschlusstechnik	Schraubklemme
Steckrichtung	gerade
Kabeleinführung	Verschraubung
Werkstoff	Kunststoff

Maßzeichnung



Amp.	63		
Pole	3	4	5
d	261	261	261
u	116	116	116
m	189	189	189
Øp	14-33	14-33	14-33