

PRODUKTDATENBLATT

Artikelnummer 369304

EAN	4015609017867
Hersteller	WALTHER-WERKE
WEEE-Reg.-Nr.	DE 22131895

Artikelbeschreibung

Wasserdichte Kupplung 63A 3P 4h mit
Trompetenverschraubung



Abbildung ähnlich

Ausführliche Artikelbeschreibung

WALTHER Kupplung 63A 3P 110V 4h IP67
aus PA6-Material
mit Schraubanschluss
und Trompetenverschraubung




Bestellinformationen

Bestelleinheit	Stück
Zolltarifnummer	85366990
Nettogewicht	0,722 kg
Verpackungseinheit (VPE)	5
Länge der Verpackung	0,31 m
Breite der Verpackung	0,255 m
Tiefe der Verpackung	0,15 m
Bruttogewicht (VPE)	3,806 kg

Zertifikate

VDE certification 40000699



UL certification	No. E329476	
CQC certification	2004010203136990	
EAC certification	BY112.02.01.020 06101	

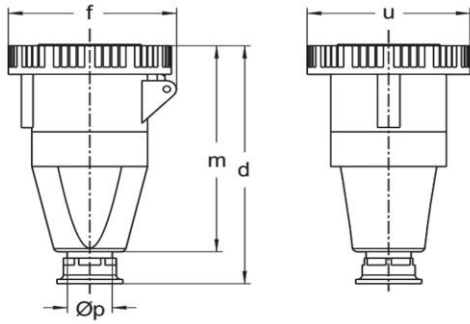
Klassifikationssystem

Klassifikationssystem	ETIM_6.0
ETIM-Klasse	EC001320

Technische Produktdaten

IEC-Stromstärke	63 A
UL/CSA-Stromstärke (wenn UL-Ausführung gewünscht)	60 A
Polzahl	3
Spannung nach EN 60309-2	110 V (50+60 Hz) gelb
Uhrzeit-Stellung	4 h
Kennfarbe	gelb
RAL-Nummer	1018
Schutzart (IP)	IP67
Anschlusstechnik	Schraubklemme
Steckrichtung	gerade
Kabeleinführung	Verschraubung
Werkstoff	Kunststoff

Maßzeichnung



Amp.	16		63			125		
Pole	3	3	4	5	3	4	5	
d	136	255	255	255	332	332	332	
f	78	117	117	117	130	130	130	
m	121	206	206	206	275	275	275	
u	72	110	110	110	130	130	130	
Øp	7,5 - 14,5	18 - 34,5	18 - 34,5	18 - 34,5	24 - 45	24 - 45	24 - 45	