

## PRODUKTDATENBLATT

---

Artikelnummer 369406

EAN 4015609017928

Hersteller WALTHER-WERKE

WEEE-Reg.-Nr. DE 22131895

### Artikelbeschreibung

---

Wasserdichte Kupplung 63A 4P 6h mit  
Trompetenverschraubung



Abbildung ähnlich

### Ausführliche Artikelbeschreibung

---

WALTHER Kupplung 63A 4P 400V 6h IP67  
aus PA6-Material  
mit Schraubanschluss  
und Trompetenverschraubung

### Bestellinformationen

---




Bestelleinheit	Stück
Zolltarifnummer	85366990
Nettogewicht	0,774 kg
Verpackungseinheit (VPE)	5
Länge der Verpackung	0,31 m
Breite der Verpackung	0,255 m
Tiefe der Verpackung	0,15 m
Bruttogewicht (VPE)	4,066 kg

### Zertifikate

---

VDE certification 40000699



UL certification	No. E329476	
CQC certification	2004010203136990	
EAC certification	BY112.02.01.020 06101	

## Klassifikationssystem

---

Klassifikationssystem	ETIM_6.0
ETIM-Klasse	EC001320

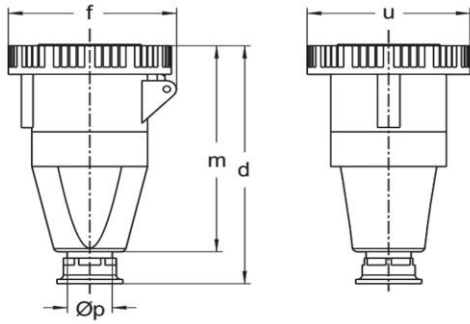
## Technische Produktdaten

---

IEC-Stromstärke	63 A
UL/CSA-Stromstärke (wenn UL-Ausführung gewünscht)	60 A
Polzahl	4
Spannung nach EN 60309-2	400 V (50+60 Hz) rot
Uhrzeit-Stellung	6 h
Kennfarbe	rot
RAL-Nummer	3000
Schutzart (IP)	IP67
Anschlusstechnik	Schraubklemme
Steckrichtung	gerade
Kabeleinführung	Verschraubung
Werkstoff	Kunststoff

## Maßzeichnung

---



Amp.	16		63			125		
Pole	3	3	4	5	3	4	5	
d	136	255	255	255	332	332	332	
f	78	117	117	117	130	130	130	
m	121	206	206	206	275	275	275	
u	72	110	110	110	130	130	130	
Øp	7,5 - 14,5	18 - 34,5	18 - 34,5	18 - 34,5	24 - 45	24 - 45	24 - 45	