

PRODUKTDATENBLATT

Artikelnummer 369407

EAN	4015609017935
Hersteller	WALTHER-WERKE
WEEE-Reg.-Nr.	DE 22131895

Artikelbeschreibung

Wasserdichte Kupplung 63A 4P 7h mit
Trompetenverschraubung



Abbildung ähnlich

Ausführliche Artikelbeschreibung

WALTHER Kupplung 63A 4P 500V 7h IP67
aus PA6-Material
mit Schraubanschluss
und Trompetenverschraubung

Bestellinformationen

Bestelleinheit	Stück
Zolltarifnummer	85366990
Nettogewicht	0,774 kg
Verpackungseinheit (VPE)	5
Länge der Verpackung	0,31 m
Breite der Verpackung	0,255 m
Tiefe der Verpackung	0,15 m
Bruttogewicht (VPE)	4,066 kg

Zertifikate

VDE certification 40000699



UL certification

No. E329476



EAC certification

BY112.02.01.020 06101



Klassifikationssystem

Klassifikationssystem

ETIM_6.0

ETIM-Klasse

EC001320

Technische Produktdaten

IEC-Stromstärke

63 A

UL/CSA-Stromstärke (wenn UL-Ausführung gewünscht)

60 A

Polzahl

4

Spannung nach EN 60309-2

500 V (50+60 Hz) schwarz

Uhrzeit-Stellung

7 h

Kennfarbe

schwarz

RAL-Nummer

9005

Schutzart (IP)

IP67

Anschlusstechnik

Schraubklemme

Steckrichtung

gerade

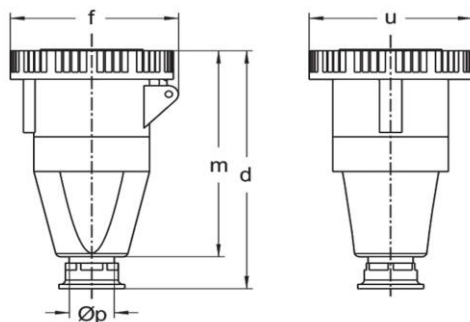
Kabeleinführung

Verschraubung

Werkstoff

Kunststoff

Maßzeichnung



Amp.	16	63			125		
Pole	3	3	4	5	3	4	5
d	136	255	255	255	332	332	332
f	78	117	117	117	130	130	130
m	121	206	206	206	275	275	275
u	72	110	110	110	130	130	130
Øp	7,5-14,5	18-34,5	18-34,5	18-34,5	24-45	24-45	24-45