

## PRODUKTDATENBLATT

---

Artikelnummer 379509

EAN 4015609018239

Hersteller WALTHER-WERKE

WEEE-Reg.-Nr. DE 22131895

### Artikelbeschreibung

---

Wasserdichte Kupplung 125A 5P 9h mit  
Trompetenverschraubung



Produktbild

### Ausführliche Artikelbeschreibung

---

WALTHER Kupplung 125A 5P 230V 9h IP67  
aus PA6-Material  
mit Schraubanschluss  
und Trompetenverschraubung

### Bestellinformationen

---

Bestelleinheit	Stück
Zolltarifnummer	85366990
Nettogewicht	1,71 kg
Verpackungseinheit (VPE)	2
Länge der Verpackung	0,31 m
Breite der Verpackung	0,255 m
Tiefe der Verpackung	0,15 m
Bruttogewicht (VPE)	3,616 kg

### Zertifikate

---

VDE certification 123028



UL certification

No. E329476



EAC certification

BY112.02.01.020 06101



## Klassifikationssystem

Klassifikationssystem

ETIM\_6.0

ETIM-Klasse

EC001320

## Technische Produktdaten

IEC-Stromstärke

125 A

UL/CSA-Stromstärke (wenn UL-Ausführung gewünscht)

100 A

Polzahl

5

Spannung nach EN 60309-2

230 V (50+60 Hz) blau

Uhrzeit-Stellung

9 h

Kennfarbe

blau

RAL-Nummer

5002

Schutzart (IP)

IP67

Anschlusstechnik

Schraubklemme

Steckrichtung

gerade

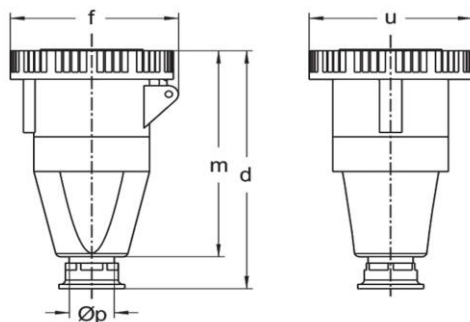
Kabeleinführung

Verschraubung

Werkstoff

Kunststoff

## Maßzeichnung



Amp.	16	63			125		
Pole	3	3	4	5	3	4	5
d	136	255	255	255	332	332	332
f	78	117	117	117	130	130	130
m	121	206	206	206	275	275	275
u	72	110	110	110	130	130	130
Øp	7,5-14,5	18-34,5	18-34,5	18-34,5	24-45	24-45	24-45