

## PRODUKTDATENBLATT

---

Artikelnummer	410406VS
EAN	4015609160792
Hersteller	WALTHER-WERKE
WEEE-Reg.-Nr.	DE 22131895

### Artikelbeschreibung

---

Anbaudose gerade 16A 4P 6h mit Flansch  
80x80mm für Verteilerschrank



Abbildung ähnlich

### Ausführliche Artikelbeschreibung

---

WALTHER Anbaudose 16A 4P 400V 6h IP44  
gerade  
aus PA6-Material  
fingersicher nach BGV A3  
belegt 4,5 Automaten-einheiten  
auf DIN-Schiene aufschraubbar  
für Einbau in Verteilerschränke  
Flanschmaß 80x80mm  
Befestigungsmaß 60x60mm



### Bestellinformationen

---

Bestelleinheit	Stück
Zolltarifnummer	85366990
Nettogewicht	0,229 kg
Verpackungseinheit (VPE)	10
Länge der Verpackung	0,31 m
Breite der Verpackung	0,163 m
Tiefe der Verpackung	0,113 m
Bruttogewicht (VPE)	2,402 kg

## Zertifikate

---

VDE certification	123017	
EAC certification	BY112.02.01.020 06089	

## Klassifikationssystem

---

Klassifikationssystem	ETIM_6.0
ETIM-Klasse	EC001317

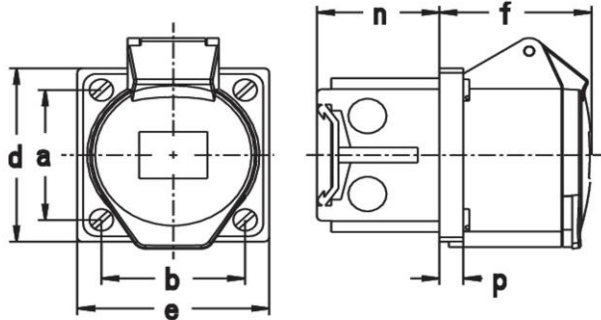
## Technische Produktdaten

---

IEC-Stromstärke	16 A
UL/CSA-Stromstärke (wenn UL-Ausführung gewünscht)	20 A
Polzahl	4
Spannung nach EN 60309-2	400 V (50+60 Hz) rot
Uhrzeit-Stellung	6 h
Kennfarbe	rot
RAL-Nummer	3000
Schutzart (IP)	IP44
Anschlusstechnik	Schraubklemme
Steckrichtung	gerade
Werkstoff	Kunststoff
Militärausführung	false
Flanschmaß vertikal	75 mm
Bohrlochabstand vertikal	60 mm
Flanschmaß horizontal	75 mm
Bohrlochabstand horizontal	60 mm

## Maßzeichnung

---



Amp.	16			32		
Pole	3	4	5	3	4	5
a	60	60	60	60	60	60
b	60	60	60	60	60	60
d	80	80	80	80	80	80
e	80	80	80	80	80	80
f	56	59	59	62	69	69
n	52	52	52	52	52	52
p	10	10	10	10	10	10