

PRODUKTDATENBLATT

Artikelnummer	410504VS
EAN	4015609160846
Hersteller	WALTHER-WERKE
WEEE-Reg.-Nr.	DE 22131895

Artikelbeschreibung

Anbaudose gerade 16A 5P 4h mit Flansch
80x80mm für Verteilerschrank



Abbildung ähnlich



Ausführliche Artikelbeschreibung

WALTHER CEE Hochstrom Anbaugerätestecker schräg
mit Schraubanschluss
400A 5P 1h IP67 1000V ~
Gehäuse aus Aluminium
mit hoch wärmebeständigem Kontaktträger
B-Line

Bestellinformationen

Bestelleinheit	Stück
Zolltarifnummer	85366990
Nettogewicht	0,257 kg
Verpackungseinheit (VPE)	10
Länge der Verpackung	0,31 m
Breite der Verpackung	0,195 m
Tiefe der Verpackung	0,14 m
Bruttogewicht (VPE)	2,718 kg

Zertifikate

VDE certification	123017	
EAC certification	BY112.02.01.020 06089	

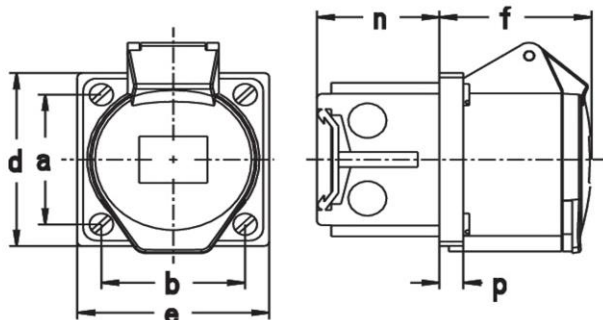
Klassifikationssystem

Klassifikationssystem	ETIM_6.0
ETIM-Klasse	EC001317

Technische Produktdaten

IEC-Stromstärke	16 A
UL/CSA-Stromstärke (wenn UL-Ausführung gewünscht)	20 A
Polzahl	5
Spannung nach EN 60309-2	110 V (50+60 Hz) gelb
Uhrzeit-Stellung	4 h
Kennfarbe	gelb
RAL-Nummer	1018
Schutzart (IP)	IP44
Anschluss technik	Schraubklemme
Steckrichtung	gerade
Werkstoff	Kunststoff
Militärausführung	false
Flanschmaß vertikal	75 mm
Bohrlochabstand vertikal	60 mm
Flanschmaß horizontal	75 mm
Bohrlochabstand horizontal	60 mm

Maßzeichnung



Amp.	16			32		
Pole	3	4	5	3	4	5
a	60	60	60	60	60	60
b	60	60	60	60	60	60
d	80	80	80	80	80	80
e	80	80	80	80	80	80
f	56	59	59	62	69	69
n	52	52	52	52	52	52
p	10	10	10	10	10	10