

## PRODUKTDATENBLATT

---

Artikelnummer	410509VS
EAN	4015609160853
Hersteller	WALTHER-WERKE
WEEE-Reg.-Nr.	DE 22131895

### Artikelbeschreibung

---

Anbaudose gerade 16A 5P 9h mit Flansch  
80x80mm für Verteilerschrank

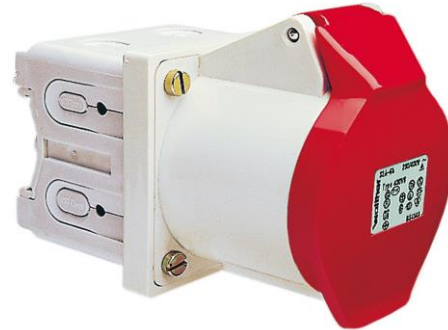


Abbildung ähnlich

### Ausführliche Artikelbeschreibung

---

WALTHER CEE Hochstrom Anbaugerätestecker schräg  
mit Schraubanschluss  
400A 5P 5h IP67 690V ~  
Gehäuse aus Aluminium  
mit hoch wärmebeständigem Kontaktträger  
B-Line



### Bestellinformationen

---

Bestelleinheit	Stück
Zolltarifnummer	85366990
Nettogewicht	0,257 kg
Verpackungseinheit (VPE)	10
Länge der Verpackung	0,31 m
Breite der Verpackung	0,195 m
Tiefe der Verpackung	0,14 m
Bruttogewicht (VPE)	2,718 kg

### Zertifikate

---

VDE certification	123017	
EAC certification	BY112.02.01.020 06089	

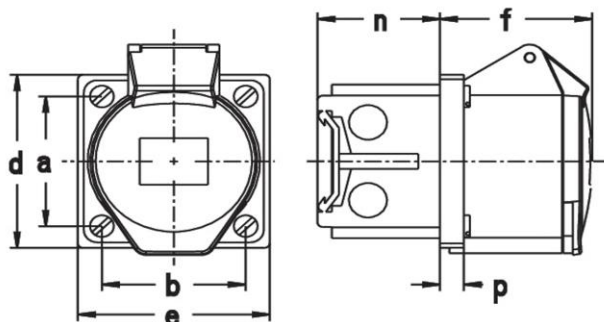
## Klassifikationssystem

Klassifikationssystem	ETIM_6.0
ETIM-Klasse	EC001317

## Technische Produktdaten

IEC-Stromstärke	16 A
UL/CSA-Stromstärke (wenn UL-Ausführung gewünscht)	20 A
Polzahl	5
Spannung nach EN 60309-2	230 V (50+60 Hz) blau
Uhrzeit-Stellung	9 h
Kennfarbe	blau
RAL-Nummer	5002
Schutzart (IP)	IP44
Anschluss technik	Schraubklemme
Steckrichtung	gerade
Werkstoff	Kunststoff
Flanschmaß vertikal	75 mm
Bohrlochabstand vertikal	60 mm
Flanschmaß horizontal	75 mm
Bohrlochabstand horizontal	60 mm

## Maßzeichnung



Amp.	16			32		
Pole	3	4	5	3	4	5
a	60	60	60	60	60	60
b	60	60	60	60	60	60
d	80	80	80	80	80	80
e	80	80	80	80	80	80
f	56	59	59	62	69	69
n	52	52	52	52	52	52
p	10	10	10	10	10	10