

PRODUKTDATENBLATT

Artikelnummer	418306LG
EAN	4015609173648
Hersteller	WALTHER-WERKE
WEEE-Reg.-Nr.	DE 22131895

Artikelbeschreibung

MONDO Unterputzwandsteckdose 16A 3P 6h mit UP-Dose und Putzausgleich in kleiner Form und lichtgrau



Produktbild



Ausführliche Artikelbeschreibung

WALTHER Wandsteckdose 16A 3P 230V 6h IP44
 Kleinspannungs-Steckvorrichtung der Serie MONDO
 aus PA6-Material
 kleine Form
 in lichtgrau (RAL 7035)
 mit Unterputz-Dose und Putzausgleich
 Außenmaß 80mmx70mm
 Die flache Abdeckung ermöglicht eine niedrige Gehäusehöhe
 und ist daher für repräsentative Bereiche geeignet.

Bestellinformationen

Bestelleinheit	Stück
Zolltarifnummer	85366990
Nettogewicht	0,157 kg
Verpackungseinheit (VPE)	10
Länge der Verpackung	0,31 m
Breite der Verpackung	0,195 m
Tiefe der Verpackung	0,14 m
Bruttogewicht (VPE)	1,718 kg

Zertifikate

VDE certification	123017	
EAC certification	BY112.02.01.020 06089	

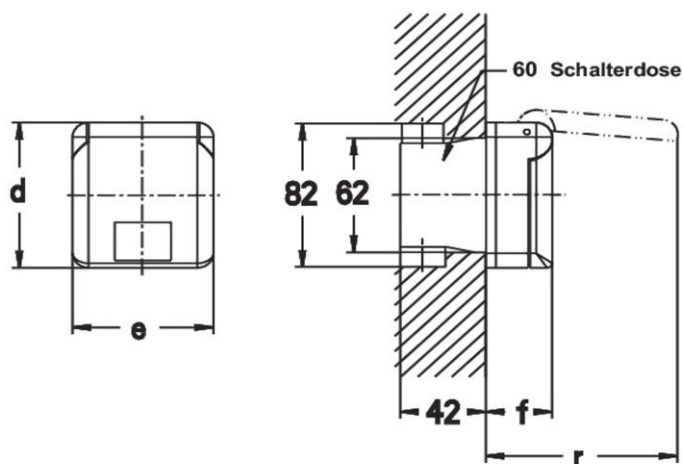
Klassifikationssystem

Klassifikationssystem	ETIM_6.0
ETIM-Klasse	EC001318

Technische Produktdaten

Stromversorgung	CEE 16 A
Polzahl	3
Spannung nach EN 60309-2	230 V (50+60 Hz) blau
Uhrzeit-Stellung	6 h
Kennfarbe	blau
Bauform	Unterputzsteckdose inkl. UP-Dose
Ausstattung	Oberteil geschlossen
Farbe	grau
RAL-Nummer	7035

Maßzeichnung



Amp.	16
Pole	3
d	80
e	70
f	33
r	96