

PRODUKTDATENBLATT

Artikelnummer 436306

EAN 4015609020065

Hersteller WALTHER-WERKE

WEEE-Reg.-Nr. DE 22131895

Artikelbeschreibung

MONDO Unterputzwandsteckdose 32A 3P 6h mit
UP-Dose und Putzausgleich in perlweiß



Produktbild



Ausführliche Artikelbeschreibung

WALTHER Wandsteckdose 32A 3P 230V 6h IP44
Kleinspannungssteckvorrichtung der Serie MONDO
aus PA6-Material
in perlweiß (RAL 1013)
mit Unterputz-Dose und Putzausgleich
Außenmaß 90mmx90mm
Die flache Abdeckung ermöglicht eine niedrige Gehäusehöhe
und ist daher für repräsentative Bereiche geeignet

Bestellinformationen

| | |
|--------------------------|-----------|
| Bestelleinheit | Stück |
| Zolltarifnummer | 85366990 |
| Nettogewicht | 0,3615 kg |
| Verpackungseinheit (VPE) | 5 |
| Länge der Verpackung | 0,31 m |
| Breite der Verpackung | 0,195 m |
| Tiefe der Verpackung | 0,14 m |
| Bruttogewicht (VPE) | 1,9555 kg |

Zertifikate

| | | |
|-------------------|-----------------------|---|
| VDE certification | 123021 |  |
| EAC certification | BY112.02.01.020 06089 |  |

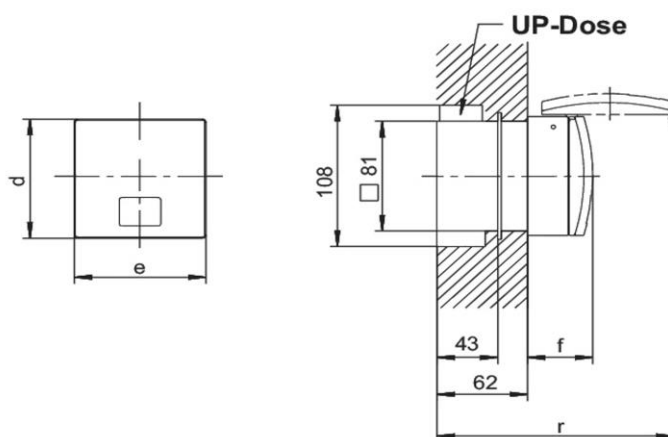
Klassifikationssystem

| | |
|-----------------------|----------|
| Klassifikationssystem | ETIM_6.0 |
| ETIM-Klasse | EC001318 |

Technische Produktdaten

| | |
|--------------------------|----------------------------------|
| Stromversorgung | CEE 32 A |
| Polzahl | 3 |
| Spannung nach EN 60309-2 | 230 V (50+60 Hz) blau |
| Uhrzeit-Stellung | 6 h |
| Kennfarbe | blau |
| Bauform | Unterputzsteckdose inkl. UP-Dose |
| Ausstattung | Oberteil geschlossen |
| Farbe | weiß |
| RAL-Nummer | 1013 |

Maßzeichnung



| Amp. | 32 | | |
|------|-----|-----|-----|
| Pole | 3 | 4 | 5 |
| d | 90 | 90 | 90 |
| e | 90 | 90 | 90 |
| f | 45 | 45 | 45 |
| r | 104 | 104 | 104 |