

## PRODUKTDATENBLATT

---

Artikelnummer 436309

---

EAN 4015609020072

Hersteller WALTHER-WERKE

WEEE-Reg.-Nr. DE 22131895

---

### Artikelbeschreibung

---

MONDO Unterputzwandsteckdose 32A 3P 9h mit  
UP-Dose und Putzausgleich in perlweiß



Abbildung ähnlich

### Ausführliche Artikelbeschreibung

---

WALTHER Wandsteckdose 32A 3P 400V 9h IP44  
Kleinspannungs-Steckvorrichtung der Serie MONDO  
aus PA6-Material  
in perlweiß (RAL 1013)  
mit Unterputz-Dose und Putzausgleich  
Außenmaß 90mmx90mm  
Die flache Abdeckung ermöglicht eine niedrige Gehäusehöhe  
und ist daher für repräsentative Bereiche geeignet.

### Bestellinformationen



---

Bestelleinheit	Stück
Zolltarifnummer	85366990
Nettogewicht	0,361 kg
Verpackungseinheit (VPE)	5
Länge der Verpackung	0,31 m
Breite der Verpackung	0,255 m
Tiefe der Verpackung	0,15 m
Bruttogewicht (VPE)	2,001 kg

---

### Zertifikate

---

VDE certification	123021	
EAC certification	BY112.02.01.020 06089	

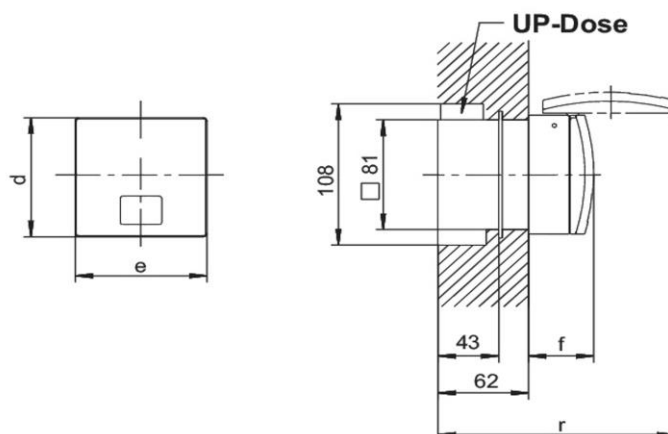
## Klassifikationssystem

Klassifikationssystem	ETIM_6.0
ETIM-Klasse	EC001318

## Technische Produktdaten

Stromversorgung	CEE 32 A
Polzahl	3
Spannung nach EN 60309-2	400 V (50+60 Hz) rot
Uhrzeit-Stellung	9 h
Kennfarbe	rot
Bauform	Unterputzsteckdose inkl. UP-Dose
Ausstattung	Oberteil geschlossen
Farbe	weiß
RAL-Nummer	1013

## Maßzeichnung



Amp.	32		
Pole	3	4	5
d	90	90	90
e	90	90	90
f	45	45	45
r	104	104	104