

## PRODUKTDATENBLATT

---

Artikelnummer 460304

---

EAN 4015609020270

Hersteller WALTHER-WERKE

WEEE-Reg.-Nr. DE 22131895

---

### Artikelbeschreibung

---

Anbaudose gerade 63A 3P 4h mit Flansch  
107x100mm



Produktbild

### Ausführliche Artikelbeschreibung

---

WALTHER Anbaudose 63A 3P 110V 4h IP44  
gerade  
aus PA6-Material  
fingersicher nach BGV A3  
mit weichem Übergangsradius von Flansch auf Kragen  
Flanschmaß 107x100mm  
Befestigungsmaß 85x77mm

### Bestellinformationen

---

Bestelleinheit	Stück
Zolltarifnummer	85366990
Nettogewicht	0,586 kg
Verpackungseinheit (VPE)	5
Länge der Verpackung	0,31 m
Breite der Verpackung	0,255 m
Tiefe der Verpackung	0,15 m
Bruttogewicht (VPE)	3,126 kg

---

### Zertifikate

---

VDE certification	40000707	
UL certification	No. E83342	
EAC certification	BY112.02.01.020 06089	

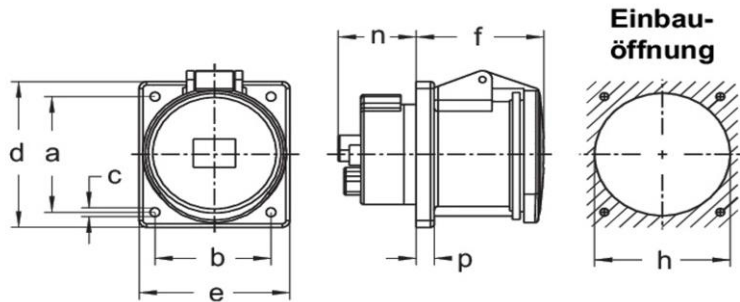
## Klassifikationssystem

Klassifikationssystem	ETIM_6.0
ETIM-Klasse	EC001317

## Technische Produktdaten

IEC-Stromstärke	63 A
UL/CSA-Stromstärke (wenn UL-Ausführung gewünscht)	60 A
Polzahl	3
Spannung nach EN 60309-2	110 V (50+60 Hz) gelb
Uhrzeit-Stellung	4 h
Kennfarbe	gelb
RAL-Nummer	1018
Schutzart (IP)	IP44
Anschlusstechnik	Schraubklemme
Steckrichtung	gerade
Werkstoff	Kunststoff
Militärausführung	false
Flanschmaß vertikal	107 mm
Bohrlochabstand vertikal	85 mm
Flanschmaß horizontal	100 mm
Bohrlochabstand horizontal	77 mm

## Maßzeichnung



Amp.	63		
Pole	3	4	5
a	85	85	85
b	77	77	77
c	6,5	6,5	6,5
d	107	107	107
e	100	100	100
f	85	85	85
h	90	90	90
n	52	52	52
p	12	12	12