

PRODUKTDATENBLATT

Artikelnummer 460402

EAN 4015609161218

Hersteller WALTHER-WERKE

WEEE-Reg.-Nr. DE 22131895

Artikelbeschreibung

Anbaudose gerade 63A 4P 2h mit Flansch
107x100mm



Produktbild

Ausführliche Artikelbeschreibung

WALTHER Anbaudose 63A 4P 50-500V 300-500Hz 2h IP44
gerade
aus PA6-Material
fingersicher nach BGV A3
mit weichem Übergangsradius von Flansch auf Kragen
Flanschmaß 107x100mm
Befestigungsmaß 85x77mm

Bestellinformationen

Bestelleinheit	Stück
Zolltarifnummer	85366990
Nettogewicht	0,645 kg
Verpackungseinheit (VPE)	5
Länge der Verpackung	0,31 m
Breite der Verpackung	0,255 m
Tiefe der Verpackung	0,15 m
Bruttogewicht (VPE)	3,421 kg

Zertifikate

VDE certification	40000707	
UL certification	No. E83342	
EAC certification	BY112.02.01.020 06089	

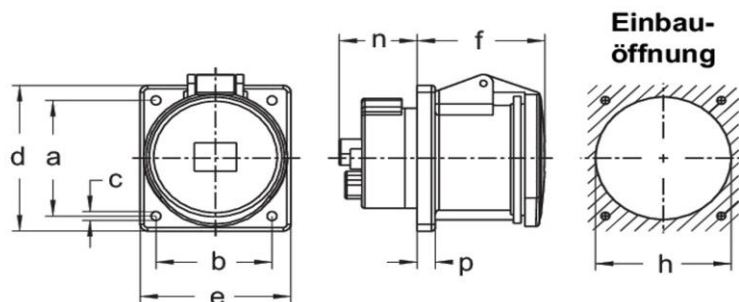
Klassifikationssystem

Klassifikationssystem	ETIM_6.0
ETIM-Klasse	EC001317

Technische Produktdaten

IEC-Stromstärke	63 A
UL/CSA-Stromstärke (wenn UL-Ausführung gewünscht)	60 A
Polzahl	4
Spannung nach EN 60309-2	50-500 V (>300-500 Hz) grün
Uhrzeit-Stellung	2 h
Kennfarbe	grün
RAL-Nummer	6025
Schutzart (IP)	IP44
Anschlusstechnik	Schraubklemme
Steckrichtung	gerade
Werkstoff	Kunststoff
Militärausführung	false
Flanschmaß vertikal	107 mm
Bohrlochabstand vertikal	85 mm
Flanschmaß horizontal	100 mm
Bohrlochabstand horizontal	77 mm

Maßzeichnung



Amp.	63		
Pole	3	4	5
a	85	85	85
b	77	77	77
c	6,5	6,5	6,5
d	107	107	107
e	100	100	100
f	85	85	85
h	90	90	90
n	52	52	52
p	12	12	12