

## PRODUKTDATENBLATT

---

Artikelnummer 479309

---

EAN 4015609161256

Hersteller WALTHER-WERKE

WEEE-Reg.-Nr. DE 22131895

---

### Artikelbeschreibung

---

Wasserdichte Anbaudose gerade 125A 3P 9h mit Flansch 114x114mm



Produktbild

### Ausführliche Artikelbeschreibung

---

WALTHER Anbaudose 125A 3P 400V 9h IP67  
gerade  
aus PA6-Material  
handrückensicher nach BGV A3  
mit Multi-Kontakt  
mit weichem Übergangsradius von Flansch auf Kragen  
Flanschmaß 114x114mm  
Befestigungsmaß 90x90mm

### Bestellinformationen




---

Bestelleinheit	Stück
Zolltarifnummer	85366990
Nettogewicht	0,99 kg
Verpackungseinheit (VPE)	2
Länge der Verpackung	0,31 m
Breite der Verpackung	0,195 m
Tiefe der Verpackung	0,14 m
Bruttogewicht (VPE)	2,128 kg

---

### Zertifikate

---

VDE certification	123029	
UL certification	No. E83342	
EAC certification	BY112.02.01.020 06089	

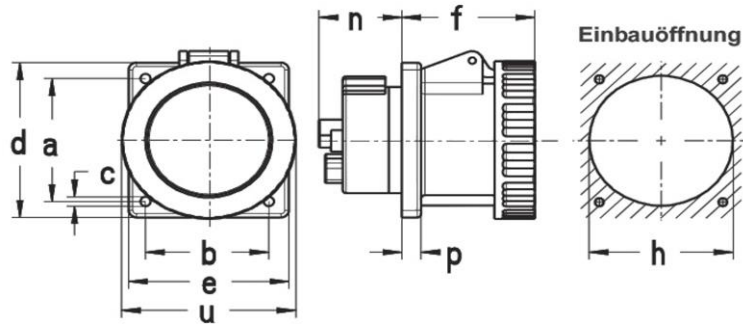
## Klassifikationssystem

Klassifikationssystem	ETIM_6.0
ETIM-Klasse	EC001317

## Technische Produktdaten

IEC-Stromstärke	125 A
UL/CSA-Stromstärke (wenn UL-Ausführung gewünscht)	100 A
Polzahl	3
Spannung nach EN 60309-2	400 V (50+60 Hz) rot
Uhrzeit-Stellung	9 h
Kennfarbe	rot
RAL-Nummer	3000
Schutzart (IP)	IP67
Anschlusstechnik	Schraubklemme
Steckrichtung	gerade
Werkstoff	Kunststoff
Militärausführung	false
Flanschmaß vertikal	114 mm
Bohrlochabstand vertikal	90 mm
Flanschmaß horizontal	114 mm
Bohrlochabstand horizontal	90 mm

## Maßzeichnung



Amp.	125		
Pole	3	4	5
a	90	90	90
b	90	90	90
c	6,5	6,5	6,5
d	114	114	114
e	114	114	114
f	96	96	96
h	90	90	90
n	64	64	64
p	12	12	12
u	130	130	130