

## PRODUKTDATENBLATT

---

Artikelnummer	479NI
EAN	4015609169399
Hersteller	WALTHER-WERKE
WEEE-Reg.-Nr.	DE 22131895

### Artikelbeschreibung

---

Wasserdichte Anbaudose gerade 125A 5P 6h mit Flansch 114x114mm für erhöhte Umwelтанforderungen



Abbildung ähnlich

### Ausführliche Artikelbeschreibung

---

WALTHER Anbaudose 125A 5P 400V 6h IP67  
 gerade  
 aus PA6-Material  
 fingersicher nach BGV A3  
 weicher Übergangsradius von Flansch auf Kragen  
 mit Multi-Contact  
 Flanschmaß 114x114mm  
 Befestigungsmaß 90x90mm  
 für erhöhte Umwelтанforderungen

### Bestellinformationen

---

Bestelleinheit	Stück
Zolltarifnummer	85366990
Nettogewicht	1,319 kg
Verpackungseinheit (VPE)	2
Länge der Verpackung	0,31 m
Breite der Verpackung	0,195 m
Tiefe der Verpackung	0,14 m
Bruttogewicht (VPE)	2,786 kg

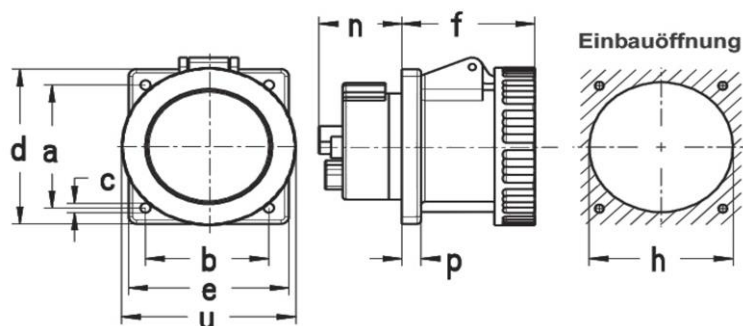
## Klassifikationssystem

Klassifikationssystem	ETIM_6.0
ETIM-Klasse	EC001317

## Technische Produktdaten

IEC-Stromstärke	125 A
UL/CSA-Stromstärke (wenn UL-Ausführung gewünscht)	100 A
Polzahl	5
Spannung nach EN 60309-2	400 V (50+60 Hz) rot
Uhrzeit-Stellung	6 h
Kennfarbe	rot
RAL-Nummer	3000
Schutzart (IP)	IP67
Anschlusstechnik	Schraubklemme
Steckrichtung	gerade
Werkstoff	Kunststoff
Militärausführung	false
Flanschmaß vertikal	114 mm
Bohrlochabstand vertikal	90 mm
Flanschmaß horizontal	114 mm
Bohrlochabstand horizontal	90 mm

## Maßzeichnung



Amp.	125		
Pole	3	4	5
a	90	90	90
b	90	90	90
c	6,5	6,5	6,5
d	114	114	114
e	114	114	114
f	96	96	96
h	90	90	90
n	64	64	64
p	12	12	12
u	130	130	130