

## PRODUKTDATENBLATT

---

Artikelnummer 562504

---

EAN 4015609022410

Hersteller WALTHER-WERKE

WEEE-Reg.-Nr. DE 22131895

---

### Artikelbeschreibung

---

Anbaudose schräg 63A 5P 4h mit Flansch  
114x114mm



Abbildung ähnlich

### Ausführliche Artikelbeschreibung

---

WALTHER Anbaudose 63A 5P 110V 4h IP44  
schräg  
aus PA6-Material  
fingersicher nach BGV A3  
mit weichem Übergangsradius von Flansch auf Kragen  
Flanschmaß 110x110mm  
Befestigungsmaß 90x90mm

### Bestellinformationen



---

Bestelleinheit	Stück
Zolltarifnummer	85366990
Nettogewicht	0,715 kg
Verpackungseinheit (VPE)	5
Länge der Verpackung	0,31 m
Breite der Verpackung	0,255 m
Tiefe der Verpackung	0,15 m
Bruttogewicht (VPE)	3,771 kg

---

### Zertifikate

---

VDE certification	40000707	
EAC certification	BY112.02.01.020 06089	

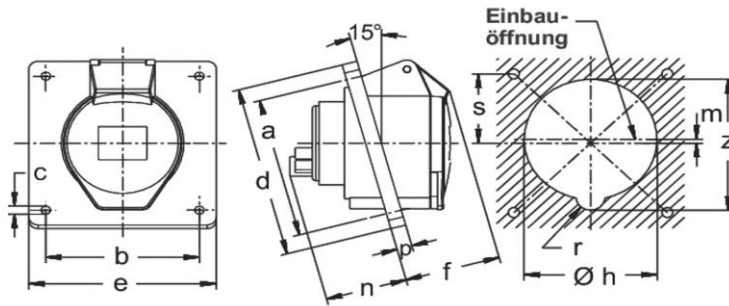
## Klassifikationssystem

Klassifikationssystem	ETIM_6.0
ETIM-Klasse	EC001317

## Technische Produktdaten

IEC-Stromstärke	63 A
UL/CSA-Stromstärke (wenn UL-Ausführung gewünscht)	60 A
Polzahl	5
Spannung nach EN 60309-2	110 V (50+60 Hz) gelb
Uhrzeit-Stellung	4 h
Kennfarbe	gelb
RAL-Nummer	1018
Schutzart (IP)	IP44
Anschlusstechnik	Schraubklemme
Steckrichtung	abgewinkelt
Werkstoff	Kunststoff
Militärausführung	false
Flanschmaß vertikal	114 mm
Bohrlochabstand vertikal	90 mm
Flanschmaß horizontal	114 mm
Bohrlochabstand horizontal	90 mm

## Maßzeichnung



Amp.	16	32	63
Pole	5	5	5
a	90	90	90
b	90	90	90
c	5,5	5,5	6,5
d	110	110	114
e	110	110	114
f	51	56	79
h	70	78	86
m	2	2,5	2,5
n	38	47	64
p	9	9	12
r	7,5	8,5	10
s	45	45	45
z	74	85	94