

PRODUKTDATENBLATT

Artikelnummer 579402

EAN 4015609022878

Hersteller WALTHER-WERKE

WEEE-Reg.-Nr. DE 22131895

Artikelbeschreibung

Wasserdichte Anbaudose schräg 125A 4P 2h mit
Flansch 114x114mm



Produktbild

Ausführliche Artikelbeschreibung

WALTHER Kupplung 32A 4P 400V 6h IP44

aus PA6-Material

Farbe: schwarz

mit Schraubanschluss

und Trompetenverschraubung




für Licht- und Bühnentechnik

Erhöhte Sicherheit durch eingespritzte 2K-Dichtung und 2 Kontaktschrauben.

Bestellinformationen

Bestelleinheit	Stück
Zolltarifnummer	85366990
Nettogewicht	1,152 kg
Verpackungseinheit (VPE)	2
Länge der Verpackung	0,31 m
Breite der Verpackung	0,195 m
Tiefe der Verpackung	0,14 m
Bruttogewicht (VPE)	2,452 kg

Zertifikate

VDE certification	123029	
UL certification	No. E83342	
EAC certification	BY112.02.01.020 06089	

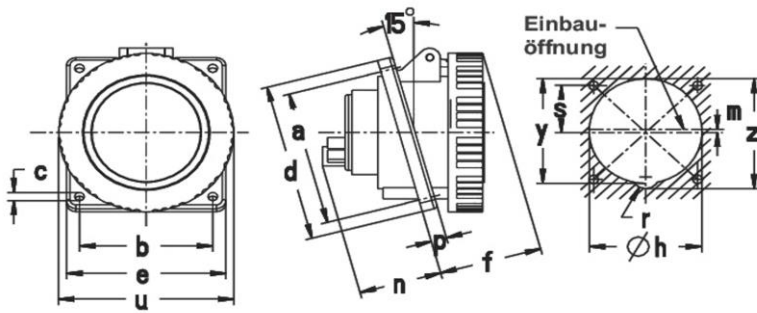
Klassifikationssystem

Klassifikationssystem	ETIM_6.0
ETIM-Klasse	EC001317

Technische Produktdaten

IEC-Stromstärke	125 A
UL/CSA-Stromstärke (wenn UL-Ausführung gewünscht)	100 A
Polzahl	4
Spannung nach EN 60309-2	50-500 V (>300-500 Hz) grün
Uhrzeit-Stellung	2 h
Kennfarbe	grün
RAL-Nummer	6025
Schutzart (IP)	IP67
Anschlusstechnik	Schraubklemme
Steckrichtung	abgewinkelt
Werkstoff	Kunststoff
Militärausführung	false
Flanschmaß vertikal	114 mm
Bohrlochabstand vertikal	90 mm
Flanschmaß horizontal	114 mm
Bohrlochabstand horizontal	90 mm

Maßzeichnung



Amp.	125		
Pole	3	4	5
a	90	90	90
b	90	90	90
c	6,5	6,5	6,5
d	114	114	114
e	114	114	114
f	94	94	94
h	90	90	88
m	-/-	8	8
n	75	75	75
p	12	12	12
r	8	8	9,5
s	-/-	45	45
u	130	130	130
y	96	96	96
z	102	102	104