

PRODUKTDATENBLATT

Artikelnummer 579509

EAN 4015609022977

Hersteller WALTHER-WERKE

WEEE-Reg.-Nr. DE 22131895

Artikelbeschreibung

Wasserdichte Anbaudose schräg 125A 5P 9h mit Flansch 114x114mm



Produktbild

Ausführliche Artikelbeschreibung

WALTHER Kupplung 63A 5P 400V 6h IP67
 aus PA6-Material
 mit Schraubanschluss
 und Trompetenverschraubung
 für erhöhte Umwelтанforderungen

Bestellinformationen



Bestelleinheit	Stück
Zolltarifnummer	85366990
Nettogewicht	1,316 kg
Verpackungseinheit (VPE)	2
Länge der Verpackung	0,31 m
Breite der Verpackung	0,195 m
Tiefe der Verpackung	0,14 m
Bruttogewicht (VPE)	2,78 kg

Zertifikate

VDE certification

123029



UL certification	No. E83342	
EAC certification	BY112.02.01.020 06089	

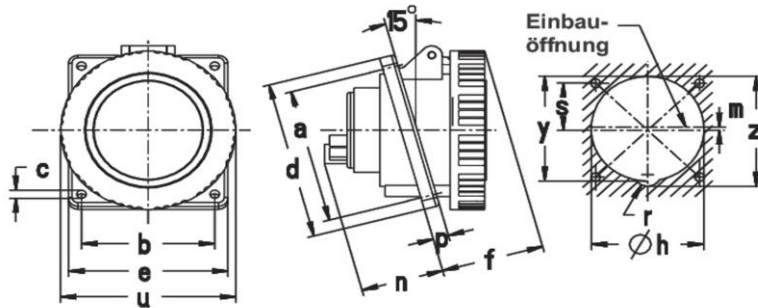
Klassifikationssystem

Klassifikationssystem	ETIM_6.0
ETIM-Klasse	EC001317

Technische Produktdaten

IEC-Stromstärke	125 A
UL/CSA-Stromstärke (wenn UL-Ausführung gewünscht)	100 A
Polzahl	5
Spannung nach EN 60309-2	230 V (50+60 Hz) blau
Uhrzeit-Stellung	9 h
Kennfarbe	blau
RAL-Nummer	5002
Schutzart (IP)	IP67
Anschlusstechnik	Schraubklemme
Steckrichtung	abgewinkelt
Werkstoff	Kunststoff
Flanschmaß vertikal	114 mm
Bohrlochabstand vertikal	90 mm
Flanschmaß horizontal	114 mm
Bohrlochabstand horizontal	90 mm

Maßzeichnung



Amp.	125		
Pole	3	4	5
a	90	90	90
b	90	90	90
c	6,5	6,5	6,5
d	114	114	114
e	114	114	114
f	94	94	94
h	90	90	88
m	-/-	8	8
n	75	75	75
p	12	12	12
r	8	8	9,5
s	-/-	45	45
u	130	130	130
y	96	96	96
z	102	102	104