

PRODUKTDATENBLATT

Artikelnummer 5B9505

EAN 4015609062195

Hersteller WALTHER-WERKE

WEEE-Reg.-Nr: DE 22131895

Produktbeschreibung

CEE Hochstrom Anbaudose abgewinkelt 250A 5P
5h IP67 C-Line mit Schraubanschluss



Produktbild

Ausführliche Artikelbeschreibung

WALTHER CEE Hochstrom Anbaudose schräg
mit Schraubanschluss
250A 5P 5h IP67 690V ~
Gehäuse aus Aluminium
Klapdeckel aus Kunststoff
mit hoch wärmebeständigem Kontakträger
C-Line

Bestellinformationen

| | |
|--------------------------|----------|
| Bestelleinheit | Stück |
| Zolltarifnummer | 85366990 |
| Nettogewicht | 4,6 kg |
| Verpackungseinheit (VPE) | 1 |
| Länge der Verpackung | 0,462 m |
| Breite der Verpackung | 0,24 m |
| Tiefe der Verpackung | 0,242 m |
| Bruttogewicht(VPE) | 4,6 kg |

Konformitäten

| | |
|-----------------|------------|
| CE-Konformität | √ |
| RoHS-Richtlinie | 2011/65/EU |

Klassifikationssystem

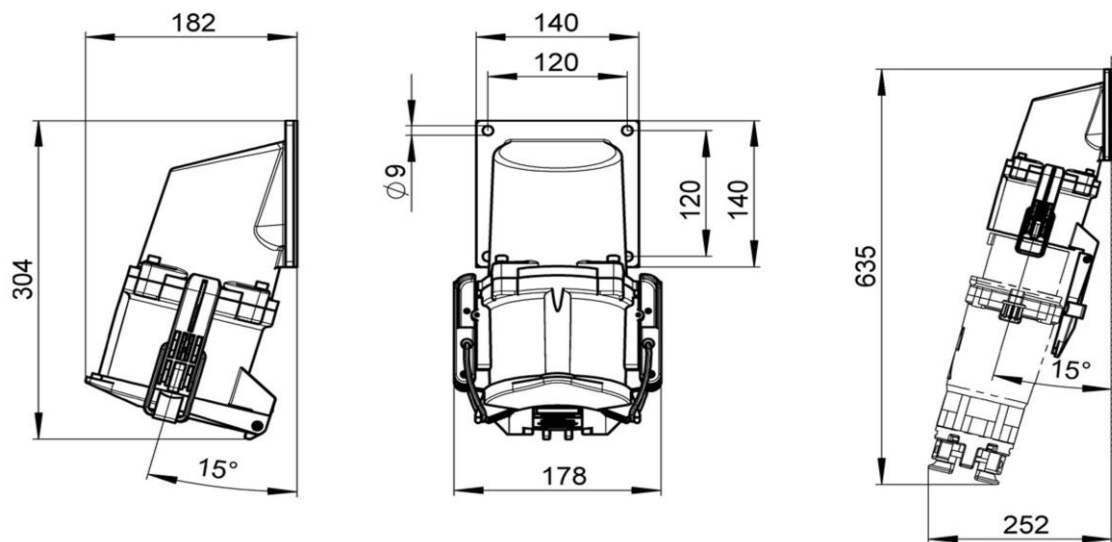
| | |
|-----------------------|----------|
| Klassifikationssystem | ETIM_7.0 |
| ETIM Klasse | EC001322 |

Technische Produktdaten

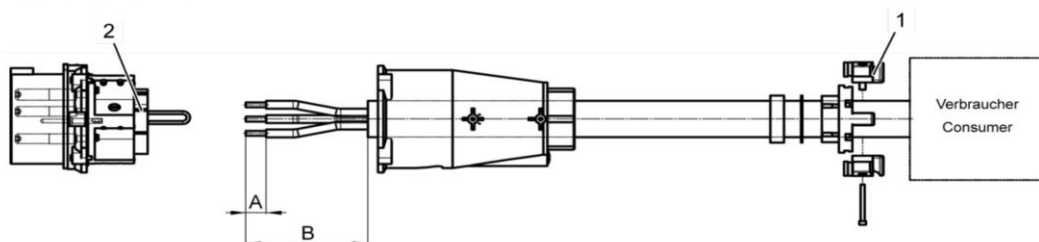
| | |
|---|---------------------|
| Bauform | Anbausteckdose |
| Stromstärke | 250 A |
| Bemessungsstromstärke | 285 A |
| Bemessungsfrequenz | 50/60 Hz |
| Polzahl | 5 |
| Uhrzeit | 5 h |
| Spannung | 690 V |
| Bemessungsspannung | 1000 V |
| Prüfspannung (1min/50Hz) | 4000 V |
| Schutzart (IP) | IP67 |
| Mechanische Schutzart | IK10 |
| Beanspruchungsenergie | 20 Joule |
| Umgebungstemperatur | -40 - 100 °C |
| Min. Anschlussquerschnitt, Seil EN 60228 Class 5 | 35 mm ² |
| Max. Anschlussquerschnitt, Seil EN 60228 Class 5 | 150 mm ² |
| Max. Anschlussquerschnitt Pilot, Draht EN 60228 Class 5 | 4 mm ² |
| Kabeldurchmesser | 34-66 mm |
| Kabeldurchmesser - separates Pilotkabel | 5-10 mm |
| Kontaktschrauben | M8 |
| Anziehdrehmoment Kontaktschrauben | 8 Nm |
| Anziehdrehmoment Pilotkontakte | 1,4 Nm |
| Chemikalienbeständigkeit | |
| - Essigsäure | ✓ |
| - Citronensäurelösung | ✓ |
| - Milchsäure | ✓ |
| - Natriumhydroxidlösung | ✓ |
| - Isopropanol | ✓ |
| - Methanol | ✓ |
| - Ethanol | ✓ |
| - Wasserstoffperoxid | ✓ |
| - n-Hexan | ✓ |
| - Toluol | ✓ |
| - Iso-Oktan | ✓ |

| | |
|---------------------------|---|
| - Aceton | ✓ |
| - Diethylether | ✓ |
| - SAE10W40 Mehrbereichsöl | ✓ |
| - Dieselöl | ✓ |
| - Ethylacetat | ✓ |

Zeichnungen



Kabel ohne Pilotkontakte



1 Kabelverschraubung

2 Kontaktbuchsen

| 1. | | C-Line | B-Line |
|--------------|--|----------------------|----------------------|
| Länge | | 200 A – 250 A | 250 A - 400 A |
| A | | 30 mm | 60 mm |
| B | | 150 mm | 200 mm |