

PRODUKTDATENBLATT

Artikelnummer 5D9406

EAN 4015609063598

Hersteller WALTHER-WERKE

WEEE-Reg.-Nr: DE 22131895

Produktbeschreibung

CEE Hochstrom Anbaudose abgewinkelt 315A 4P
 6h IP67 B-Line mit Schraubanschluss



Produktbild

Ausführliche Artikelbeschreibung

WALTHER CEE Hochstrom Anbaudose schräg
 mit Schraubanschluss
 315A 4P 6h IP67 400V ~
 Gehäuse aus Aluminium
 mit hoch wärmebeständigem Kontaktträger
 B-Line

Bestellinformationen

| | |
|--------------------------|----------|
| Bestelleinheit | Stück |
| Zolltarifnummer | 85366990 |
| Nettogewicht | 10,3 kg |
| Verpackungseinheit (VPE) | 1 |
| Länge der Verpackung | 0,462 m |
| Breite der Verpackung | 0,24 m |
| Tiefe der Verpackung | 0,242 m |
| Bruttogewicht(VPE) | 10,3 kg |

Konformitäten

| | |
|-----------------|------------|
| CE-Konformität | √ |
| RoHS-Richtlinie | 2011/65/EU |

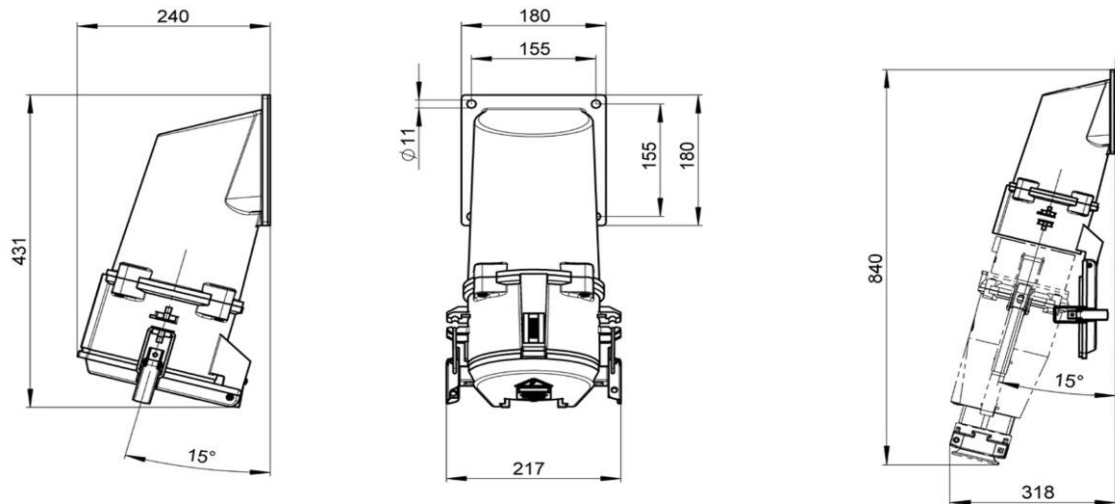
Klassifikationssystem

| | |
|-----------------------|----------|
| Klassifikationssystem | ETIM_7.0 |
| ETIM Klasse | EC001322 |

Technische Produktdaten

| | |
|---|---------------------|
| Bauform | Anbausteckdose |
| Stromstärke | 315 A |
| Bemessungsstromstärke | 380 A |
| Bemessungsfrequenz | 50/60 Hz |
| Polzahl | 4 |
| Uhrzeit | 6 h |
| Spannung | 400 V |
| Bemessungsspannung | 1000 V |
| Prüfspannung (1min/50Hz) | 4000 V |
| Schutzart (IP) | IP67 |
| Mechanische Schutzart | IK10 |
| Beanspruchungsenergie | 20 Joule |
| Belastbarkeit | 2 t |
| Umgebungstemperatur | -40 - 100 °C |
| Min. Anschlussquerschnitt, Seil EN 60228 Class 5 | 70 mm ² |
| Max. Anschlussquerschnitt, Seil EN 60228 Class 5 | 240 mm ² |
| Max. Anschlussquerschnitt Pilot, Draht EN 60228 Class 5 | 4 mm ² |
| Kabeldurchmesser | 34-66 mm |
| Kabeldurchmesser - separates Pilotkabel | 8-15 mm |
| Kontaktschrauben | M10 |
| Anziehdrehmoment Kontaktschrauben | 16 Nm |
| Anziehdrehmoment Pilotkontakte | 1,4 Nm |

Zeichnungen



Kabel ohne Pilotkontakte



1 Kabelverschraubung

2 Kontaktbuchsen

| 1. | C-Line | B-Line |
|--------------|----------------------|----------------------|
| Länge | 200 A – 250 A | 250 A - 400 A |
| A | 30 mm | 60 mm |
| B | 150 mm | 200 mm |