

PRODUKTDATENBLATT

Artikelnummer 610706

EAN 4015609023295

Hersteller WALTHER-WERKE

WEEE-Reg.-Nr. DE 22131895

Artikelbeschreibung

Wandgerätestecker zur Außenbefestigung 16A 7P 6h mit einer Kabeleinführung oben



Abbildung ähnlich

Ausführliche Artikelbeschreibung

WALTHER CEE Hochstrom Kupplung
mit Schraubanschluss
200A 6P 7h IP67 500V ~
Gehäusevorderteil aus Aluminium
Gehäusehinterteil aus Kunststoff
mit hoch wärmebeständigem Kontakträger
mit einer Kabelverschraubung 34 - 66 mm
C-Line

Bestellinformationen

Bestelleinheit	Stück
Zolltarifnummer	85366990
Nettogewicht	0,2073 kg
Verpackungseinheit (VPE)	10
Länge der Verpackung	0,31 m
Breite der Verpackung	0,195 m
Tiefe der Verpackung	0,14 m
Bruttogewicht (VPE)	2,221 kg

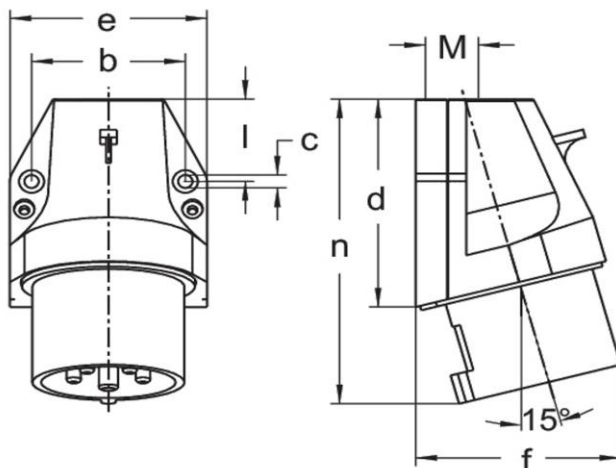
Klassifikationssystem

Klassifikationssystem	ETIM_6.0
ETIM-Klasse	EC001319

Technische Produktdaten

IEC-Stromstärke	16 A
UL/CSA-Stromstärke (wenn UL-Ausführung gewünscht)	20 A
Polzahl	7
Spannung nach EN 60309-2	400 V (50+60 Hz) rot
Uhrzeit-Stellung	6 h
Kennfarbe	rot
RAL-Nummer	3000
Schutzart (IP)	IP44
Anschlusstechnik	Schraubklemme
Bauform	Wandgerätestecker (AP)
Steckrichtung	abgewinkelt
Werkstoff	Kunststoff

Maßzeichnung



Amp.	16	32
Pole	7	7
b	60	60
c	5,3	5,3
d	80	97
e	74	82
f	73	86
l	31	45
n	117	141
M	20	25