

PRODUKTDATENBLATT

Artikelnummer 613300

EAN 4015609023547

Hersteller WALTHER-WERKE

WEEE-Reg.-Nr. DE 22131895

Artikelbeschreibung

Schutzkappe 16A 3P IP67 für Stecker und
Gerätestecker mit Anbausatz



Abbildung ähnlich

Ausführliche Artikelbeschreibung

WALTHER CEE Hochstrom Kupplung
mit Schraubanschluss
250A 5P 9h IP67 230V ~
Gehäusevorderteil aus Aluminium
Gehäusehinterteil aus Kunststoff
mit hoch wärmebeständigem Kontakträger
mit einer Kabelverschraubung 34 - 66 mm
C-Line

Bestellinformationen

Bestelleinheit	Stück
Zolltarifnummer	85366990
Nettogewicht	0,033 kg
Verpackungseinheit (VPE)	10
Länge der Verpackung	
Breite der Verpackung	
Tiefe der Verpackung	
Bruttogewicht (VPE)	0,33 kg

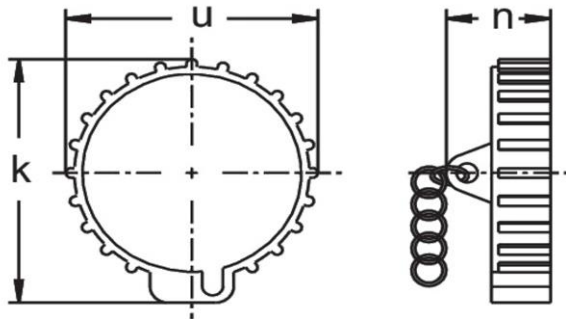
Klassifikationssystem

Klassifikationssystem	ETIM_6.0
ETIM-Klasse	EC002313

Technische Produktdaten

Nennstrom	16 A
Polzahl	3
Schutzart (IP)	IP67

Maßzeichnung



Amp.	16		32
Pole	3	5	5
k	70	86	99
n	41	42	52
u	60	76	89